

PRODUCT CATALOGUE PRODUKT KATALOG



D | E

THE SKY IS NOT THE LIMIT

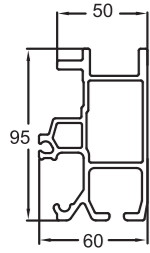
| | |
|---|-----|
| 1 - SESAM PROFILES | P4 |
| 2 - SLIMLINER SLIDING ROOF | P6 |
| 3 - SLIMLINER OPTIONS | P8 |
| 4 - MULTILINER SLIDING ROOF | P10 |
| 5 - MULTILINER OPTIONS | P12 |
| 6 - FLATLINER SLIDING ROOF | P14 |
| 7 - SLIMLINER FIXED ROOF | P16 |
| 8 - MULTILINER FIXED ROOF | P17 |
| 9 - SLIDING PILLAR SAFE PILLAR LP2 | P18 |
| 10 - SLIDING PILLAR LIGHT PILLAR LP3 | P19 |
| 11 - COMBITRAIL KIT | P20 |
| 12 - MORE INFORMATION ON SESAM PRODUCTS | P22 |

| | |
|--|-----|
| 1 - SESAM PROFILE | P4 |
| 2 - SLIMLINER SCHIEBEVERDECK | P6 |
| 3 - SLIMLINER OPTIONEN | P8 |
| 4 - MULTILINER SCHIEBEVERDECK | P10 |
| 5 - MULTILINER OPTIONEN | P12 |
| 6 - FLATLINER SCHIEBEVERDECK | P14 |
| 7 - SLIMLINER FESTDACH | P16 |
| 8 - MULTILINER FESTDACH | P17 |
| 9 - SCHIEBERUNGE SAFE PILLAR LP2 | P18 |
| 10 - SCHIEBERUNGE LIGHT PILLAR LP3 | P19 |
| 11 - COMBITRAIL BAUSATZ | P20 |
| 12 - WEITERE INFORMATION ÜBER SESAM PRODUKTE | P22 |

SLIMLINER - Volume optimized roofs | *Volumen-optimierte Verdecke*
Aluminium profiles | *Aluminium-Profile*

SLIMLINER SMALL

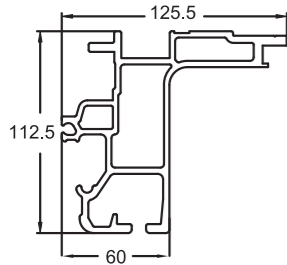
> **SLIMLINER SMALL P. 6**



- Extremely light Sesam sliding roof system for smaller vehicles and little trailers.
- Replacement of the former Sesam Miniliner.
- Available lengths: 4,5m and 8m
- *Extrem leichtes Schiebeverdeck-System für kleinere Aufbauten and Anhänger.*
- *Nachfolger des Sesam Miniliner*
- *Lieferbare Länge: 4,5m und 8m*

SLIMLINER MEDIUM

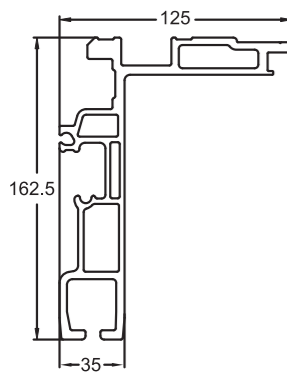
> **SLIMLINER MEDIUM P. 6**



- Extremely light sliding roof system for the universal curtain sider.
- Super strong aluminium track with only 5,2 Kg/m of weight.
- Volume optimized: only 60mm wide!
- Reduced pretensioning in comparison with other universal tracks, thanks to the high strength.
- *Extrem leichtes Sesam Schiebeverdeck-System für Universal Curtain Sider*
- *Sehr starkes Alu-Profil mit einem Gewicht von nur 5,2 Kg/m.*
- *Volumen-optimiert: nur 60mm breit!*
- *Reduzierte Vorspannung durch höhere Steifigkeit gegenüber anderen Universal-Dachträgern*

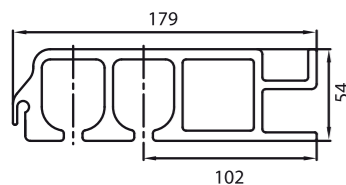
SLIMLINER LARGE

> **SLIMLINER LARGE P. 6**



- Extremely light sliding roof for elevation systems
- Super strong aluminium track with only 6,32 Kg/m of weight.
- Volume optimized: only 35mm wide!
- Because of the high X- and Y-values of the aluminium track there is only a minimum bending when a lifting roof is used.
- Option: **TIR**
- *Extrem leichtes Sesam Schiebeverdeck-System für Hubdach-Aufbauten*
- *Sehr starkes Alu-Profil mit einem Gewicht von nur 6,32 Kg/m.*
- *Volumen-optimiert: nur 35mm breit!*
- *Wegen der hohen Steifigkeit über die X- und Y-Achse des Alu-Trägers ist die Durchbiegung auch bei einseitig gehobenem Dach sehr Klein.*
- Option: **TIR**

FLATLINER - Extreme flat roofs | *Ultraflache Verdecke*
Aluminium profiles | *Aluminium-Profile*



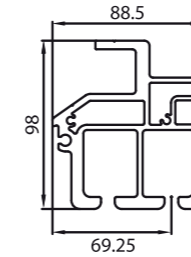
- Extreme flat aluminium track so that the loading height from the sides can be turned to account.
- Suitable for motor vehicles, trailers and containers because of the maximum length of 13,7m.
- *Sehr flaches Alu-Profil für zusätzliche seitliche Durchladehöhe.*
- *Einsetzbar für Zugfahrzeuge, Anhänger und Container bis 13,7 m Länge*

> **FLATLINER P. 14**

MULTILINER - Traditional SESAM roofs | *Traditionellen SESAM Verdecke*
Aluminium profiles | *Aluminium-Profile*

MULTILINER COMBI 2004

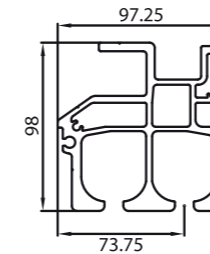
> **MULTILINER COMBI P. 10**



- Sliding roof system for the universal curtain sider with steel rollers
- The sliding roof can be operated on the ground as well as from the loading area.
- In option: sliding both ways.
- *Schiebeverdeck-System für universale Curtain Sider mit Stahlrollen*
- *Das Schiebeverdeck kann seitlich vom Boden aus oder von der Ladefläche bedient werden.*
- *Option: Beidseitig verschiebbar.*

MULTILINER MIX 2004

> **MULTILINER MIX P. 10**



- Sliding roof system for the universal curtain sider with synthetic rollers
- The sliding roof can be operated on the ground as well as from the loading area.
- In option: sliding both ways.
- *Schiebeverdeck-System für universale Curtain Sider mit Kunststoffrollen*
- *Das Schiebeverdeck kann seitlich vom Boden aus oder von der Ladefläche bedient werden.*
- *Option: Beidseitig verschiebbar.*

2 - SLIMLINER SLIDING ROOF

Volume-optimized sliding roofs

2 - SLIMLINER SCHIEBEVERDECK

Volumen-optimierte Schiebeverdecke

Aluminium tracks

Aluminium Profile

The SLIMLINER group contains three ultra light aluminium tracks; SMALL, MEDIUM and LARGE.

The three tracks have a straight angle of 90° on the inside, without any curvatures. They are all, as the name 'Slimliner' already reveals, extremely slimline. Therefore the loading space can be used optimally!

A great advantage is that the upper part of all the aluminium tracks is identical: **the same sliding roof can be fitted on all three of them!**

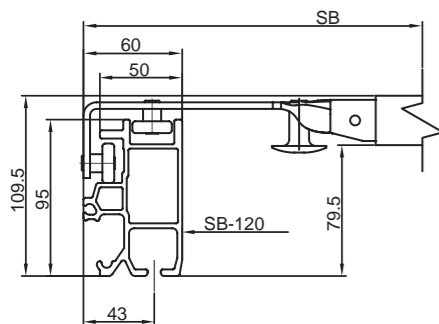
Die SLIMLINER Gruppe umfasst drei ultraleichte Aluminium-Schienen: SMALL, MEDIUM und LARGE.

Die drei Schienen haben einen rechten Winkel von 90° Innenseite, ohne Rundung. Diese sind alle drei, wie der Name schon sagt, extrem schlanke Schienen. Hierdurch kann der Ladungsraum optimal genutzt werden. Ein großer Vorteil ist, dass der obere Teil von allen Aluminium-Schienen identisch ist: **gleiches Schiebeverdeck passt auf die drei Schienen!**

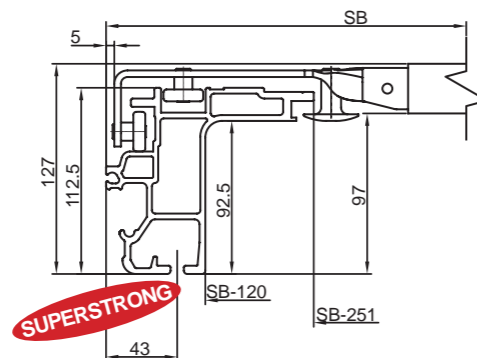
Section aluminium tracks

Querschnitt Aluminium Profile

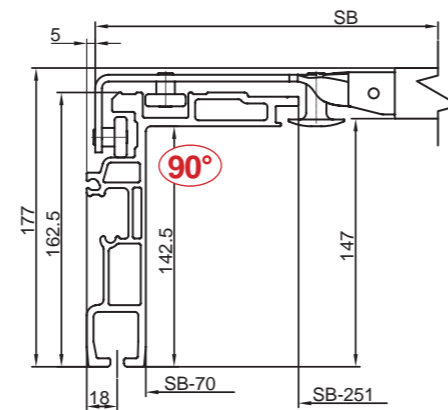
Slimliner Small



Slimliner Medium



Slimliner Large



Specifications | Spezifikation:

Ix: 100.14cm⁴
Iy: 38.9cm⁴
weight: 3.15Kg/m
Gewicht:
length: 4,5m | 8m*
Längen:

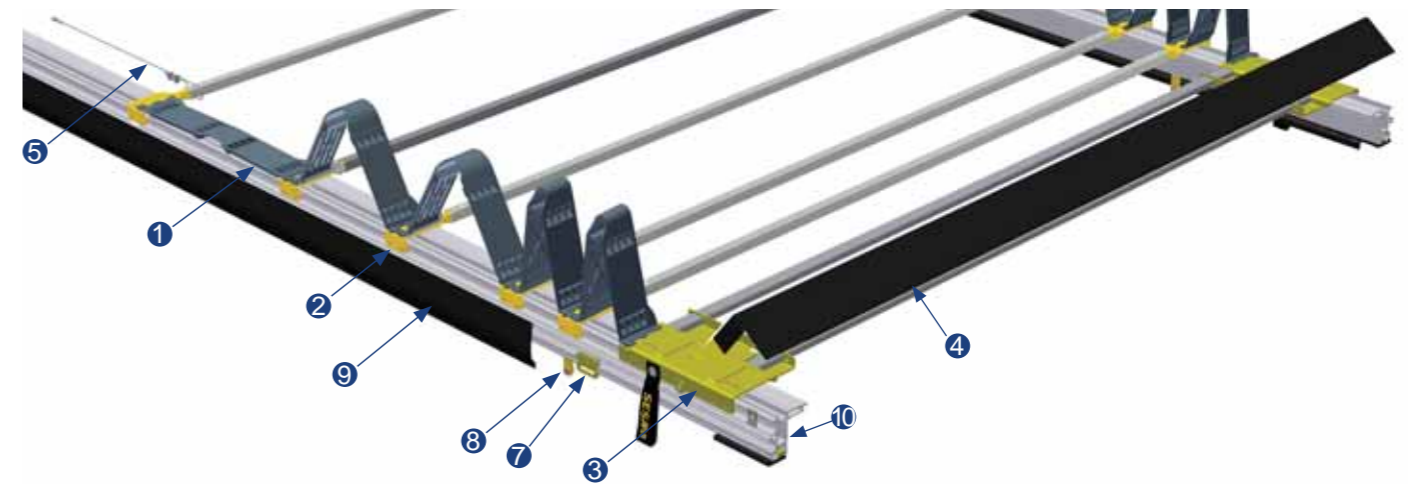
Ix: 263.9cm⁴
Iy: 194.4cm⁴
weight: 5.23Kg/m
Gewicht:
length: 7,2m | 8,5m | 13,6m*
Längen:

Ix: 671.5cm⁴
Iy: 244.3cm⁴
weight: 6.27Kg/m
Gewicht:
length: 7,2m | 8,5m | 13,6m*
Längen:

(*: pre-bending | Vorspannung 70mm)

(*: pre-bending | Vorspannung 220mm)

(*: pre-bending | Vorspannung 90mm)



Parts SLIMLINER sliding roof

Ersatzteile SLIMLINER Schiebeverdeck



| Description | Umschreibung | Art. nr. | Art. Nr. |
|-------------|---|-------------|----------|
| 1 | Folding plate, L=692mm Faltplatte, L=692mm | 194.25.8700 | |
| 2 | Pressed roofstick, SW:2550mm Dachspiegel gepresst SB:2550mm | 192.42.2550 | |
| 3 | Moving part, SW: 2550mm Endlaufteil, SB: 2550mm | 210.42.2550 | |
| 4 | Rear header, H 130mm Abschlußholm, H 130mm | 224.42.2550 | |
| 5 | Accessory kit Zubehör satz | 235.41.5000 | |
| 6 | Opening handle Zugstange | 8925 | |

Accessories SLIMLINER sliding roof

Zubehör SLIMLINER Schiebeverdeck



| Description | Umschreibung | Art. nr. | Art. Nr. |
|-------------|--|-------------|----------|
| 7 | Side curtain roller Schiebeplanenroller | 242.41.0001 | |
| 8 | Double roller 20mm steel Doppel Roller 20mm stahl | 250.41.0100 | |
| 9 | Rubber pelmet 14m, black Abdichtprofil 14m, schwarz | 243.25.0501 | |
| 10a | Mounting kits fixation aluminium profiles Large front Montage Satz - Befestigung aluminium Profile Large vorne | 220.41.1100 | |
| 10b | Mounting kits fixation aluminium profiles Large rear Montage Satz - Befestigung aluminium Profile Large hinten | 220.41.1200 | |
| 10c | Mounting kits fixation aluminium profiles Medium front & rear Montage Satz - Befestigung aluminium Profile Medium vorne & hinten | 220.41.2100 | |
| 10d | Mounting kits fixation aluminium profiles Small front & rear Montage Satz - Befestigung aluminium Profile Small vorne & hinten | 220.41.4100 | |

3 - SLIMLINER OPTIONS

TIR, code XL, lockings, protection plate

3 - SLIMLINER OPTIONEN

TIR, code XL, Verriegelung, Schutzprofil

Roofreinforcement Code XL

Dachaussteifung Code XL

Medium & Large

To achieve an optimum safety on the road, the SLIMLINER roofs can be reinforced with a code XL cable system. This cable system has the great advantage that the roof stays flexible during normal use and will only be tensioned when necessary. There will be no unnecessary wastage of the track. The sliding roof also stays easy and smooth to handle. Simple accessories, such as cable guides, can prevent discomfort from cables hanging into the loading space when the roof is opened.

Für eine maximale Sicherheit unterwegs können die SLIMLINER Verdecke verstärkt werden mit einem Code XL System. Dieses System hat als großen Vorteil, dass das Verdeck konstant flexibel bleibt während normalen Gebrauchs und nur dann unter Spannung gesetzt würde, wenn nötig. Es gibt keinen unnötigen Verschleiß von der Schiene. Das Schiebeverdeck bleibt auch einfach und leicht in der Bedienung. Einfaches Zubehör, sowie Kabelführungen, verhindern die Belästigung durch im Ladungsraum herunterhängende Drahtseile, wenn das Verdeck geöffnet ist.



Parts SLIMLINER roofreinforcement Code XL

Ersatzteile SLIMLINER Dachaussteifung Code XL



| Omschrijving Description | Art. nr. Ref. |
|---|-----------------|
| 1 Cable kit Drahtseilsatz | |
| 2 Roofstick screwed, code XL Dachspriegel geschraubt, code XL | 192.42.0256 |
| 3 Mounting kit code XL Montage satz code XL | 500.42.000 |
| 4 Accessory kit code XL Zubehörsatz code XL | 500.42.0005 |
| 5 Rear header code XL, H 130 Abschlußholm code XL, H 130 | 225.42.2551 |
| 6 Expander Expander Seil | |



Options SLIMLINER

Optionen SLIMLINER

Small, Medium & Large



| Description Umschreibung | Art. nr. Art. Nr. |
|--|---------------------|
| 1 Kit lockings rear header L & R Verriegelungssatz Endlaufteil L & R | 235.41.6100 |
| 2 Kit protection plate Satz Schutzprofil | 235.41.5800 |



SLIMLINER TIR

Large

The 35mm Slimliner Large aluminium track can be fitted with a slightly adjusted sliding roof to obtain a TIR side curtain trailer:

Die 35 mm „Slimliner Large“ Alu-Schiene kann an einem geringfügig angepassten Schiebeverdeck montiert werden, um zu einem TIR zugelassenen Curtain-Sider umgerüstet zu werden:

The folding plates are reduced from the standard 700mm to 600mm. The bottom side of the folding plates is equipped with special pins that restrain any object from sliding between the folding plate and the aluminium track.

Die serienmäßigen 700 mm Faltplatten werden dazu auf 600 mm reduziert. Die Unterseite der Faltplatten ist mit Spezialstiften versehen, die verhindern, dass Objekte zwischen Falplatte und Alu-Schiene hindurch geschoben werden können.

To make sure the side curtain truck is completely sealed a special kit is designed with adjusted side curtain rollers.

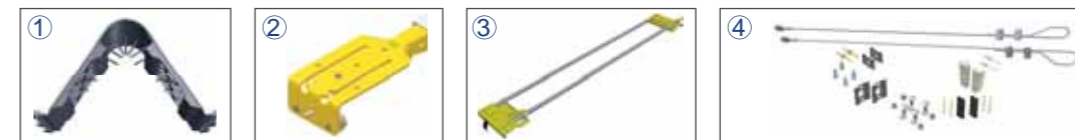
Um sicherzustellen, dass der Curtain Sider Trailer vollständig versiegelt ist, wurde ein spezieller Bausatz mit abgestimmten Seitenplanenrollen ausgelegt.

A second kit is designed to fix the roof canopy. TIR pins and shells secure the roof canopy to each roofstick. The red TIR cable tightens the canopy and makes sure the cargo is completely secured.

Ein zweiter Bausatz ist ausgelegt zur Befestigung der Dachabdeckung. TIR Stifte und Hülsen sichern die Dachabdeckung an den einzelnen Dachspriegeln. Das rote TIR-Kabel spannt die Dachabdeckung und gewährleistet, dass die Fracht vollständig gesichert ist.

Parts SLIMLINER TIR sliding roof

Ersatzteile SLIMLINER TIR Schiebeverdeck



| Description Umschreibung | Art. nr. Art. Nr. |
|--|---------------------|
| 1 TIR folding plate, L = 592 mm TIR Falplatte, L = 592 mm | 194.41.8602 |
| 2 Roofstick TIR pin mounted Dachspriegel TIR Zapfe montiert | 192.42.5255 |
| 3 Moving part TIR pin mounted Endlaufteil TIR Zapfe montiert | 210.42.5255 |
| 4 TIR accessory kit TIR Zubehor Satz | 235.41.5005 |

SLIMLINER TIR kits

SLIMLINER TIR Sätze



| Description Umschreibung | Art. nr. Art. Nr. |
|--|---------------------|
| 1 TIR kit canopy fixation TIR Satz Planenbefestigung | 235.42.5000 |
| 2 TIR kit side curtain rollers TIR kit Schiebeplanenroller | 235.42.5010 |

4 - MULTILINER SLIDING ROOF

Traditional SESAM sliding roofs

4 - MULTILINER SCHIEBEVERDECK

Die traditionellen SESAM Verdecke

Aluminium tracks Aluminium Profile

MULTILINER is the collective term for the traditional SESAM roofs: MULTILINER COMBI and MULTILINER MIX. The upper part of each MULTILINER track is identical. Therefore the same sliding roof can be fitted on the different tracks, only the accessory kit will be different for each type.

MULTILINER HIGH was for many years SESAM's most suitable aluminium profile for elevation and TIR roofs. The past years this profile has gradually been replaced by the SLIMLINER LARGE. Therefore, MULTILINER HIGH will be removed from our program during 2010.

MULTILINER ist der Sammelbegriff für die traditionellen SESAM Verdecke: MULTILINER COMBI und MULTILINER MIX.

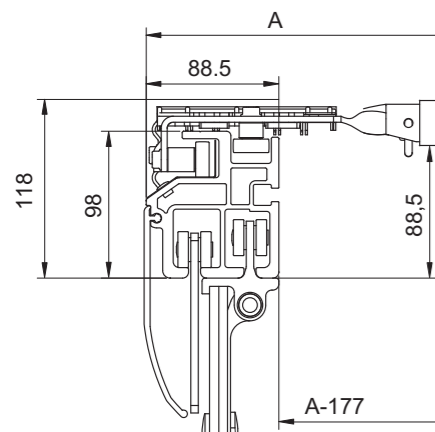
Der obere Teil von jeder MULTILINER Schiene ist identisch. Darum kann das gleiche Schiebeverdeck auf diese zwei Schienen montiert werden, nur der Zubehörsatz ist für jeden Typ unterschiedlich.

MULTILINER HIGH war viele Jahre hindurch SESAM's passendstes Aluminiumprofil für Hub- und TIR-Verdecke. In den vergangenen Jahren wurde dieses Profil allmählich durch SLIMLINER LARGE ersetzt. Daher wird MULTILINER HIGH in 2010 schrittweise aus dem Programm genommen.



Section aluminium tracks Querschnitt Aluminium Profile

Multiliner Combi

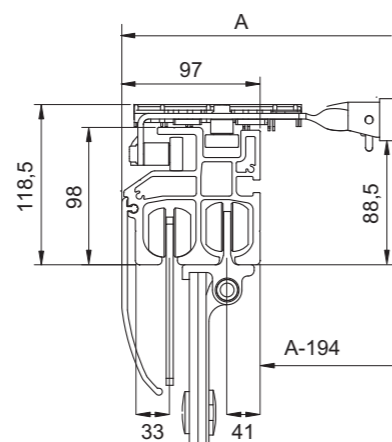


Specifications | Spezifikation:

lx: 206cm4
ly: 168.9cm4
weight: 6.4Kg/m
Gewicht:
length: 7.2m, 8.5m, 13.7*m
Längen:

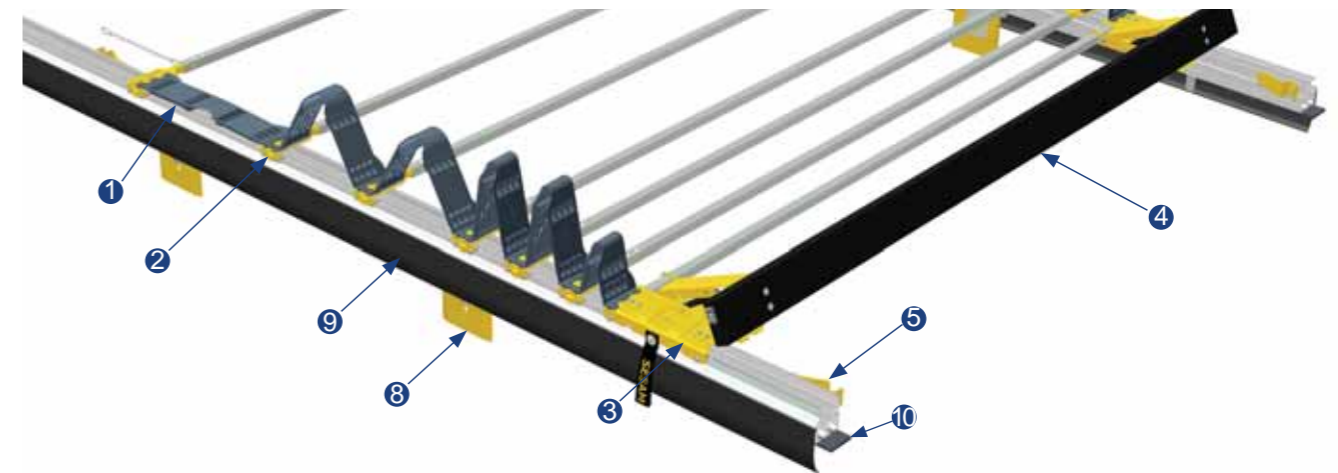
(*: pre-bending | Vorspannung 300 +30/-0)

Multiliner Mix



lx: 226.1cm4
ly: 222.1cm4
weight: 6.5Kg/m
Gewicht:
length: 7.2m, 8.5m, 13.7*m
Längen:

(*: pre-bending | Vorspannung 420 ±10)



Parts MULTILINER sliding roof Ersatzteile MULTILINER Schiebeverdeck



| Description Umschreibung | Art. nr. Art. Nr. |
|---|---------------------|
| 1 Folding plate, L=592 mm Falplatte, L=592 mm | 194.25.8600 |
| 2 Pressed roofstick, SW 2550mm Dachspriegel, SW 2550mm | 192.28.2550 |
| 3 Moving part, with lip 100 Endlaufteil, mit Lippe 100 | 210.28.2550 |
| 4 Rear header, H 120mm Abschlußholm, H 120mm | 200.28.2550 |
| 5 Accessory kit - Multiliner Combi Zubehörsatz - Multiliner Combi | 235.11.0004 |
| Accessory kit - Multiliner Mix Zubehörsatz - Multiliner Mix | 235.28.0004 |
| 6 Opening handle Zugstange | 8925 |

Accessories MULTILINER sliding roof Zubehör MULTILINER Schiebeverdeck



| Description Umschreibung | Art. nr. Art. Nr. |
|---|---------------------|
| 7a Side curtain roller - Multiliner Combi Planenroller - Multiliner Combi | 8956 |
| 7b Side curtain roller - Multiliner Mix Planenroller - Multiliner Mix | 242.25.2250 |
| 8a Pillar bracket - Multiliner Combi* Obenlaufwagen - Multiliner Combi* | 250.11.0025 |
| 8b Pillar bracket - Multiliner Mix* Obenlaufwagen - Multiliner Mix* | 250.28.0035 |
| *: with support plate mit Rungenbefestigungsplatte | 250.25.0003 |
| 9 Rubber pelmet, black 14m Abdichtprofil, schwarz 14m | 243.25.0301 |
| 10a Mounting kit aluminium profiles - Multiliner Combi Montage Sätze Aluminium Profile - Multiliner Combi | 220.11.2010 |
| 10b Mounting kit aluminium profiles - Multiliner Mix Montage Sätze Aluminium Profile - Multiliner Mix | 220.33.0010 |

5 - MULTILINER OPTIONS

EC5, TIR, code XL, lockings

5 - MULTILINER OPTIONEN

EC5, TIR, code XL, Verriegelung

Roofreinforcement Code XL

Dachaussteifung Code XL

Multiliner Mix



To achieve an optimum safety on the road, the MULTILINER MIX can be reinforced with a code XL cable system. This cable system has the great advantage that the roof stays flexible during normal use and will only be tensioned when necessary. The sliding roof also stays easy and smooth to handle. Simple accessories, such as cable guides, can prevent discomfort from cables hanging into the loading space when the roof is opened.

Für eine maximale Sicherheit unterwegs kann das MULTILINER MIX Verdeck verstärkt werden mit einem Code XL System. Dieses System hat als großen Vorteil, dass das Verdeck konstant flexibel bleibt während normalen Gebrauchs und nur dann unter Spannung gesetzt würde, wenn nötig. Das Schieberverdeck bleibt auch einfach und leicht in der Bedienung. Einfaches Zubehör, sowie Kabelführungen, verhindern die Belästigung durch im Ladungsraum herunterhängende Drahtseile, wenn das Verdeck geöffnet ist.

Parts MULTILINER roofreinforcement Code XL

Ersatzteile MULTILINER Dachaussteifung Code XL



| Description Umschreibung | Art. nr. Art. Nr. |
|---|---------------------|
| 1 Roofstick, Code XL Dachspiegel, Code XL | 192.28.0255 |
| 2 Mounting kit cables Code XL Montage satz Drahtseile Code XL | 500.28.0501 |
| 3 Rear header Code XL, H 120 Abschlussholm Code XL, H 120 | 202.28.1255 |



Options MULTILINER

Optionen MULTILINER

Combi & Mix

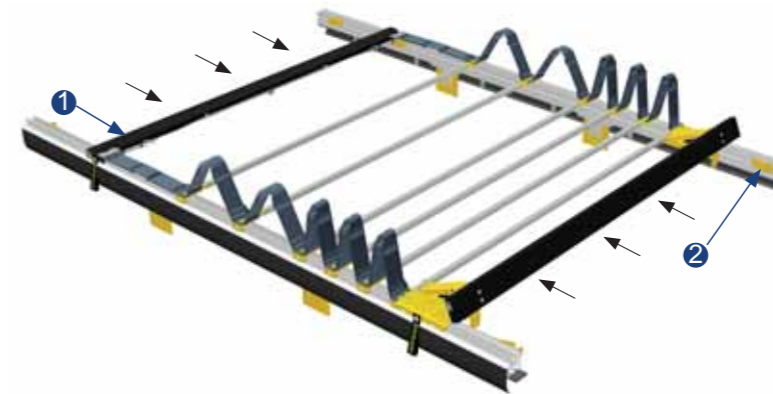


| Description Umschreibung | Art. nr. Art. Nr. |
|--|---------------------|
| 1 Lockings at the moving part - left Verriegelung an Endlaufteil - links | 235.25.0010 |
| Lockings at the moving part - right Verriegelung an Endlaufteil - rechts | 235.25.0011 |

MULTILINER EC5

MULTILINER EC5

Double sliding system | Beidseitig schiebar



Parts MULTILINER EC5

Ersatzteile MULTILINER EC5

Combi & Mix



| Description Umschreibung | Art. nr. Art. Nr. |
|--|---------------------|
| 1 Front header, SW 2550 Flacher Endbalken, SB 2550 | 209.28.2550 |
| 2 Accessory kit EC5 - Multiliner Combi Zubehör Satz EC5 - Multiliner Combi | 235.11.0005 |
| Accessory kit EC5 - Multiliner Mix Zubehör Satz EC5 - Multiliner Mix | 235.28.0005 |



6 - FLATLINER SLIDING ROOF

Extreme flat sliding roofs

6 - FLATLINER SCHIEBEVERDECK

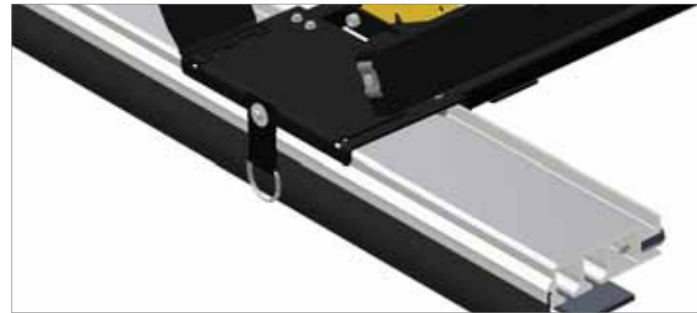
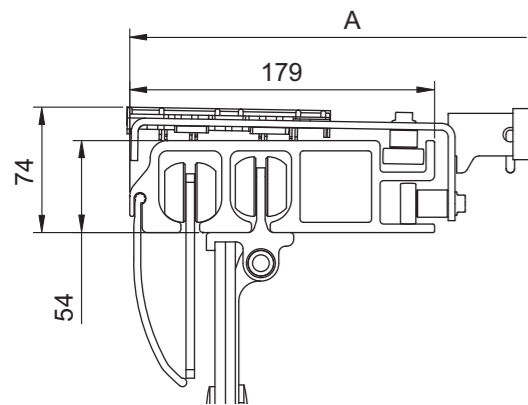
Ultraflache Verdecke

Aluminium tracks Aluminium Profile

The FLATLINER roof is mounted on an extreme flat aluminium track, to become a maximum loading height.

Das FLATLINER Verdeck wird montiert auf ein sehr flaches Alu-Profil für zusätzliche seitliche Durchladehöhe.

Section aluminium tracks Querschnitt Aluminium Profile



Specifications | Spezifikation:

Ix: 119.9cm⁴
Iy: 868.4cm⁴
weight: 8.5 Kg/m
Gewicht
length: 7.5m, 8.5m, 9.5m, 13.7m
Längen:

All pre-bended | Alle vorgespannt:
7.5m : 50 +10/-20 9.5m : 100 +30/0
8.5m : 80 +30/0 13.7m : 500 +50/0

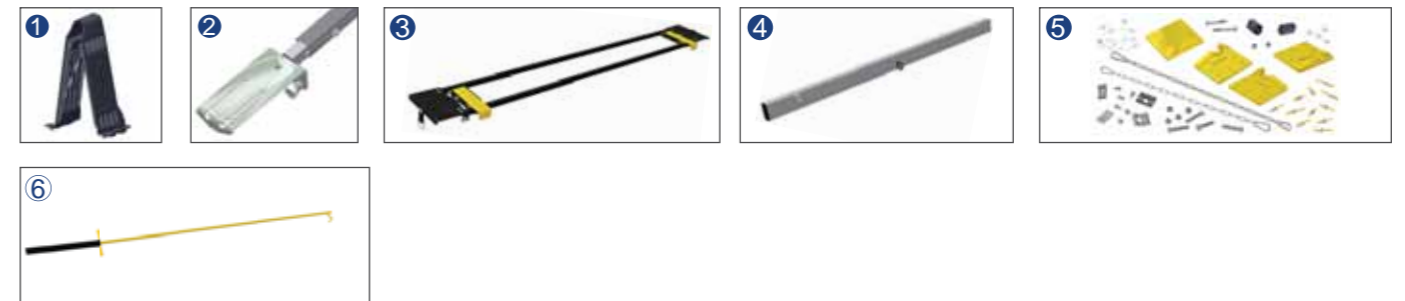
Options FIATLINER Optionen FLATLINER



| Description Umschreibung | Art. nr. Art. Nr. |
|--|---------------------|
| 1 Lockings at the moving part - left Verriegelung an Endlaufteil - links | 235.25.0010 |
| Lockings at the moving part - right Verriegelung an Endlaufteil - rechts | 235.25.0011 |



Parts FLATLINER sliding roof Ersatzteile FLATLINER Schiebeverdeck



| Description Umschreibung | Art. nr. Art. Nr. |
|--|---------------------|
| 1 Folding plate, L=592mm Faltplatte, L=592mm | 194.25.8600 |
| 2 Roofstick, SW 2550mm Dachspriegel, SB 2550mm | 192.33.0255 |
| 3 Moving part, with lip 53 Endlaufteil, mit Lippe 53 | 210.33.2550 |
| 4 Rear header - 80x40mm Abschlussholm - 80x40mm | 203.33.2550 |
| 5 Accessory kit Zubehörsatz | 235.33.0020 |
| 6 Opening handle Zugstange | 8925 |

Accessories FLATLINER sliding roof Zubehör FLATLINER Schiebeverdeck



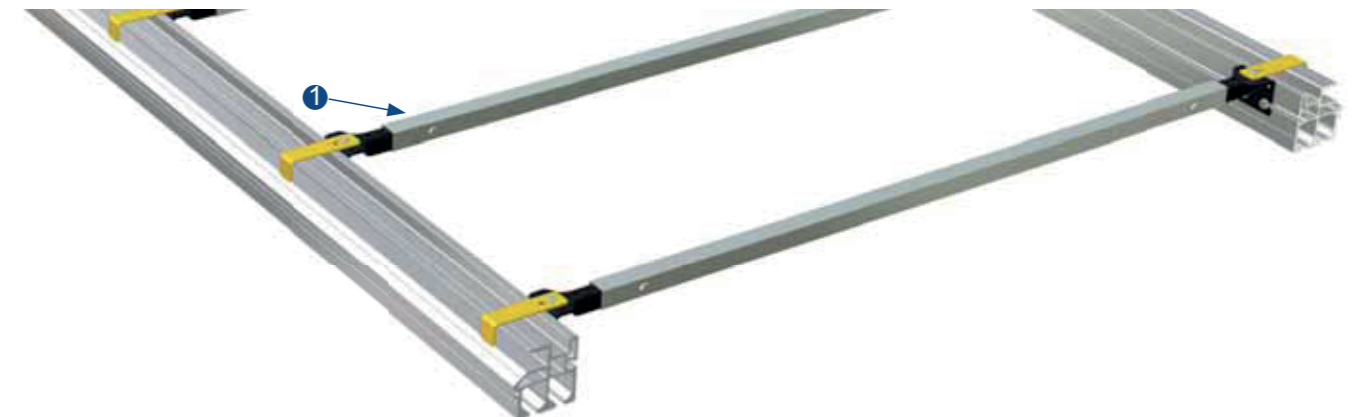
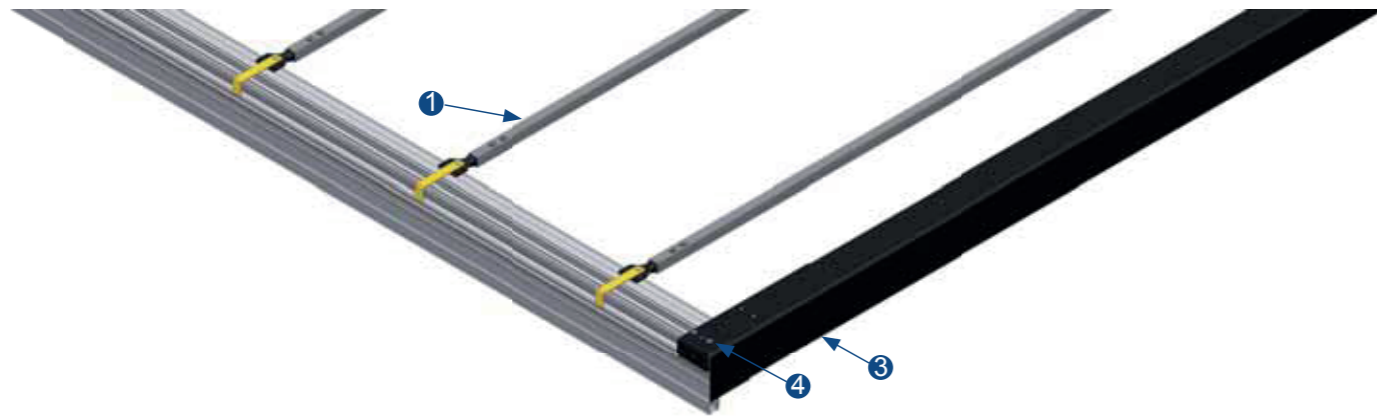
| Description Umschreibung | Art. nr. Art. Nr. |
|--|---------------------|
| 7 Side curtain roller Planenroller | 242.25.2250 |
| 8 Pillar bracket* Obenlaufwagen* | 250.28.0035 |
| *: with support plate mit Rungenbefestigungsplatte | 250.25.0003 |
| 9 Rubber pelmet 28m, black Abdichtprofil 28m, Schwarz | 243.25.0200 |
| 10 Mounting kit aluminium profiles Montagesatz Aluminium Profile | 220.33.0010 |

8 - FIXED ROOFS

for canopy covering | for steel or polyester covering

8 - FESTDACH

für Planenabdeckung | für stahl oder polyester Abdeckung



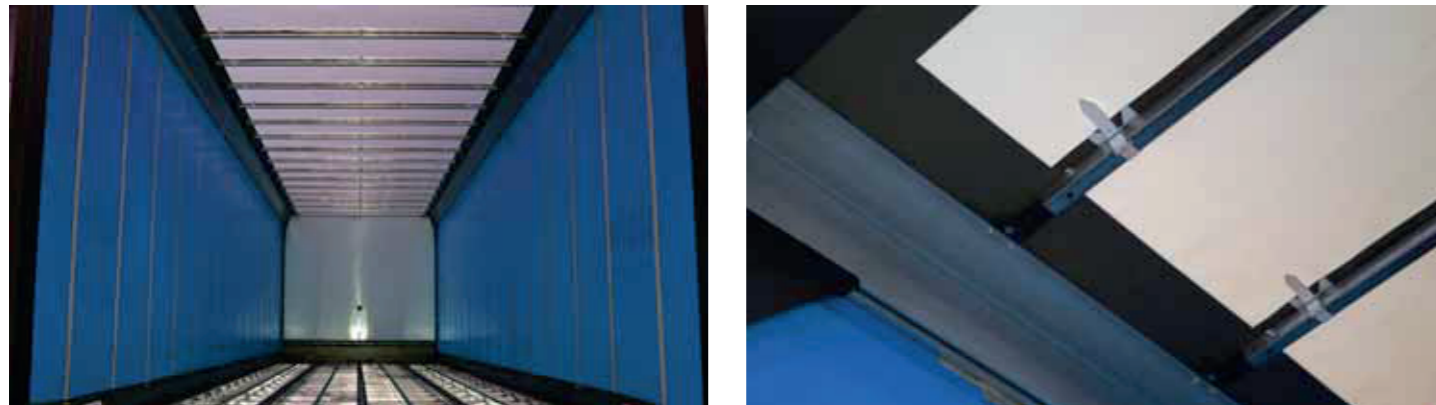
SLIMLINER FIXED ROOF | SLIMLINER FESTDACH

Parts SLIMLINER fixed roof
Ersatzteile SLIMLINER Festdach
Medium & Large



| Description Umschreibung | Art. nr. Art. Nr. |
|---|---------------------|
| 1 Roofstick fixed roof, for canopy covering SW 2550 Spriegel Festdach, für Planenabdeckung, SB 2550 | 192.43.2550 |
| Roofstick fixed roof, for polyester covering SW 2550 Spriegel Festdach, für Polyesterabdeckung, SB 2550 | 192.43.6255 |
| 2 Fixation materials roofsticks Befestigungssatz Dachspriegel | 235.25.0042 |
| 3 Rear header fixed roof Abschlußholm Festdach | 224.42.2550 |
| 4 Fixation materials rear header Befestigungssatz Abschlußholm | 235.43.0001 |

The fixation materials for roofsticks for canopy covering are the same as for roofsticks for steel covering.
Die Befestigungsmaterialien für Spriegel für Planenabdeckung sind identisch an die Materialien für Spriegel für Polyesterabdeckung.



Thanks to the ultra strong Slimliner Large aluminium track, the 9m long sliding roof doesn't need any support from side pillars.
Dank der Kraft von den Slimliner Large aluminium Schienen braucht das Schieberverdeck von 9m Länge keine Unterstützung von Side Pillars

MULTILINER FIXED ROOF | MULTILINER FESTDACH

Parts MULTILINER fixed roof
Ersatzteile MULTILINER Festdach
Combi & Mix



| Description Umschreibung | Art. nr. Art. Nr. |
|--|---------------------|
| 1 Roofstick fixed roof, for canopy covering, SW 2550 - Combi Spriegel Festdach, für Planenabdeckung, SB 2550 - Combi | 192.11.7255 |
| Roofstick fixed roof, for canopy covering, SW 2550 - Mix Spriegel Festdach, für Planenabdeckung, SB 2550 - Mix | 192.28.7255 |
| Roofstick fixed roof, for polyester covering, SW 2550 - Combi Spriegel Festdach, für Polyesterabdeckung, SB 2550 - Combi | 192.11.6255 |
| Roofstick fixed roof, for polyester covering, SW 2550 - Mix Spriegel Festdach, für Polyesterabdeckung, SB 2550 - Mix | 192.28.6255 |
| 2 Klapbalk vast dak - Combi Arceau et traverse arrière pour toit fixe - Combi | 218.11.1025 |
| Klapbalk vast dak - Mix Arceau et traverse arrière pour toit fixe - Mix | 218.28.1025 |
| Fixation materials roofsticks: Befestigungssatz Dachspriegel: | |
| 3 Bolt M8x20, hexagon - 4 pieces per roofstick Bolzen M8x20, sechskant - 4 Stück pro Spriegel | 140.25.6021 |
| 4 Spring washer M8 - 4 pieces per roofstick Federscheibe M8 - 4 Stück pro Spriegel | 170.25.6022 |
| 5 Nut M8, square - 4 pieces per roofstick Vierkantmutter (Gewindeplatte) M8 - 4 Stück pro Spriegel | 150.25.6020 |

The fixation materials for roofsticks for canopy covering are the same as for roofsticks for steel covering.
Die Befestigungsmaterialien für Spriegel für Planenabdeckung sind identisch an die Materialien für Spriegel für Polyesterabdeckung.

9 - SAFE PILLAR LP2

Traditional sliding pillar | Traditionelle Schieberunge

10 - LIGHT PILLAR LP3

Ultra light sliding pillar | Ultraleichte Schieberunge

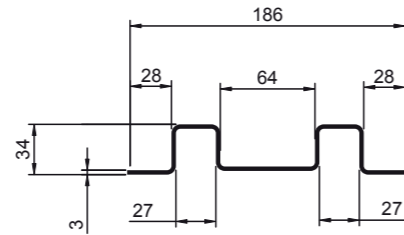
Pillar LP2

Runge LP2

- Minimum height: 2350mm
- Toppiece: L=1200mm
length of pillar: 2350mm - 2800mm (± 27 Kg)
- Toppiece: L=1700mm
length of pillar: 2810mm - 3000mm (± 31 Kg)
- Weight of base (without the toppiece): 18 Kg
- Multifunctional base
- Tested with F=1000 daN

- Mindest Einbauhöhe: 2350mm
- Kopfstück: L=1200mm
Rungenlänge: 2350mm - 2800mm (± 27 Kg)
- Kopfstück: L=1700mm
Rungenlänge: 2810mm - 3000mm (± 31 Kg)
- Gewicht der Basisrunge (ohne Kopfstück): 18 Kg
- Multifunktionelle Basisrunge
- Getestet mit F=1000 daN

Section | Querschnitt:



Parts SAFE PILLAR LP2

Ersatzteile SAFE PILLAR LP2

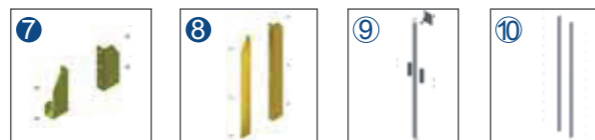


| Description Umschreibung | Art. nr. Art. Nr. |
|--|---------------------|
| 1 Double roller, T-piece Doppelroller, T-Stück | *** |
| 2 Toppieces, always code XL Kopfstücke, immer code XL | *** |
| 3 Mounting kit top piece Montagesatz Kopfstück | 2801.029.1 |
| 4 Base LP2 - EN 12642 Basis LP2 - EN 12642 | 2802.001.1 |
| 5 Sidepillar support V Rungetasche V | 2801.010.1 |
| 6 Screwkit for chassis hook Schraubensatz für Chassishaken | 2801.011.1 |

***: depending on the alu track | Abhängig von das alu Profil

Options SAFE PILLAR LP2

Optionen SAFE PILLAR LP2



| Description Umschreibung | Art. nr. Art. Nr. |
|---|---------------------|
| 7 Timberholders, short Lattentaschen, Kurz | 2900.200.1 |
| 8 Timberholders, long Lattentaschen, Lang | 2900.208.1 |
| 9 Kit elevation pillar Satz Hubrunge | 2801.040.1 |
| 10 Kit second loading floor Satz für zweiten Ladenboden | 2801.025.1 |

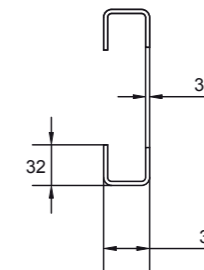
Pillar LP3

Runge LP3

- Minimum height: 3m
- Weight standard model: 18,5 Kg
- Optimized grip function
- User-friendly handle
- Simple mounting
- Tested with F=6 kN

- Mindest Einbauhöhe: 3m
- Gewicht Runge ohne Kopfstück: 18,5 Kg
- Optimierte Hebefunktion
- Bedienerfreundlicher Handgriff
- Einfache Montage
- Getestet mit F=6 kN

Section | Querschnitt:



Parts LIGHT PILLAR LP3

Ersatzteile LIGHT PILLAR LP3



| Description Umschreibung | Art. nr. Art. Nr. |
|--|---------------------|
| 1 Double roller, T-piece Doppelroller, T-Stück | *** |
| 2 Toppieces Kopfstücke | *** |
| 3 Mounting kit top piece Montagesatz Kopfstück | 2803.029.1 |
| 4 Base LP3 Basis LP3 | 2802.001.1 |
| 5 Sidepillar support V Rungetasche V | 2801.010.1 |
| 6 Screwkit for chassis hook Schraubensatz für Chassishaken | 2801.011.1 |

***: depending on the alu track | Abhängig von das alu Profil

Options LIGHT PILLAR LP3

Optionen LIGHT PILLAR LP3



| Description Umschreibung | Art. nr. Art. Nr. |
|--|---------------------|
| 7 Timberholders, short Lattentaschen, Kurz | 2900.213.1 |
| 8 Timberholders, long Lattentaschen, Lang | 2900.212.1 |
| 9 Kit elevation pillar Satz Hubrunge | 2803.040.1 |

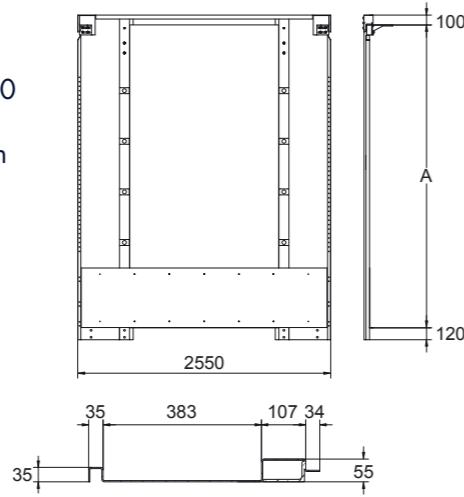
STANDARD - Front frame Flat Type 2021 | STANDARD - Stirnwände Flach Type 2021



average weight: 189 Kg
 pneumatically tested F=108kN
 line of approach 2000 till 3050
 option: EN12642 XL
 bulkhead: wood or aluminium

in combination with:
 SESAM Multiliner Mix
 SESAM Slimliner Medium

tensioning systems:
 2021.332.1:
 fixed tensioning kit alu hook
 2021.341.1:
 tensioning kit with tube and adapter



Ca. Gewicht: 189 Kg
 pneumatisch getestet F=108kN
 lieferbare Höhen: 2000 bis 3050
 Option: EN12642 XL
 Wand: Holz oder Aluminium

in Kombination mit:
 SESAM Multiliner Mix
 SESAM Slimliner Medium

Spannsysteme:
 2021.332.1:
 Spannhakensatz vorne
 2021.341.1:
 Spannhakensatz mit Rohr und Adapter

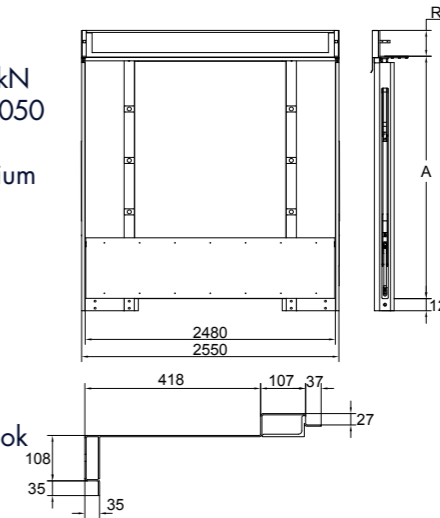
ELEVATION ROOF - Front frame Flat Type 2021 | HUBDACH - Stirnwände Flach Type 2021



average weight: 308 Kg
 pneumatically tested F=108kN
 line of approach 2000 till 3050
 option: EN12642 XL
 bulkhead: wood or aluminium

in combination with:
 SESAM Multiliner Mix
 SESAM Slimliner Medium
 SESAM Slimliner Large

tensioning systems:
 2021.332.1:
 fixed tensioning kit alu hook
 2021.333.1:
 fixed tensioning kit tube



Ca. Gewicht: 308 Kg
 pneumatisch getestet F=108kN
 lieferbare Höhen: 2000 bis 3050
 Option: EN12642 XL
 Wand: Holz oder Aluminium

in Kombination mit:
 SESAM Multiliner Mix
 SESAM Slimliner Medium
 SESAM Slimliner Large

Spannsysteme:
 2021.332.1:
 Spannhakensatz vorne
 2021.333.1:
 Spannrohrsatz

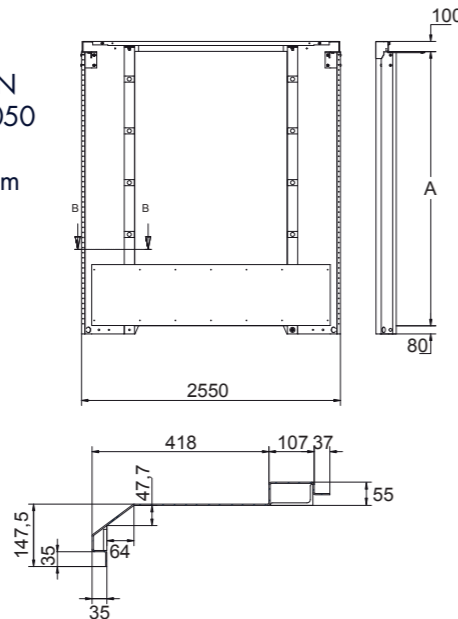
STANDARD - Front frame Mega Type 2017 | STANDARD - Stirnwände Mega Type 2017



average weight: 217 Kg
 pneumatically tested F=135kN
 line of approach 2000 till 3050
 option: EN12642 XL
 bulkhead: wood or aluminium

in combination with:
 SESAM Multiliner Mix
 SESAM Slimliner Medium

tensioning systems:
 2017.334.1:
 with alu tensioninghook
 2017.340.1:
 tensioning kit - cabinet 40
 2017.341.1:
 tensioning kit - cabinet T35



Ca. Gewicht: 217 Kg
 pneumatisch getestet F=135kN
 lieferbare Höhen: 2000 bis 3050
 Option: EN12642 XL
 Wand: Holz oder Aluminium

in Kombination mit:
 SESAM Multiliner Mix
 SESAM Slimliner Medium

Spannsysteme
 2017.334.1:
 mit alu Spannhaken
 2017.340.1:
 Spannsatz - Getriebe 40
 2017.341.1:
 Spannsatz - Getriebe T35

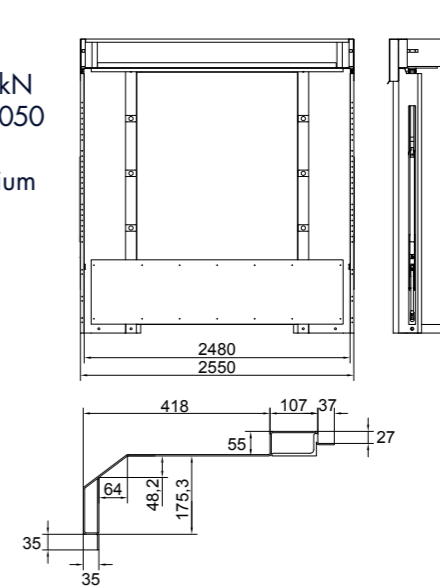
ELEVATION ROOF - Front frame Mega Type 2017 | HUBDACH - Stirnwände Mega Type 2017



average weight: 309 Kg
 pneumatically tested F=135kN
 line of approach 2000 till 3050
 option: EN12642 XL
 bulkhead: wood or aluminium

in combination with:
 SESAM Multiliner Mix
 SESAM Slimliner Medium
 SESAM Slimliner Large

tensioning systems:
 2017.334.1:
 with alu tensioninghook
 2017.340.1:
 tensioning kit - cabinet 40
 2017.341.1:
 tensioning kit - cabinet T35



Ca. Gewicht: 309 Kg
 pneumatisch getestet F=135kN
 lieferbare Höhen: 2000 bis 3050
 Option: EN12642 XL
 Wand: Holz oder Aluminium

in Kombination mit:
 SESAM Multiliner Mix
 SESAM Slimliner Medium
 SESAM Slimliner Large

Spannsysteme
 2017.334.1:
 mit alu Spannhaken
 2017.340.1:
 Spannsatz - Getriebe 40
 2017.341.1:
 Spannsatz - Getriebe T35

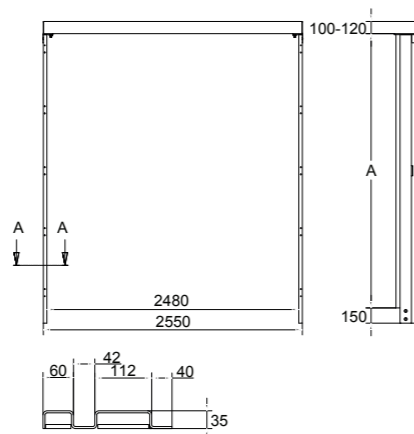
STANDARD - Rear frame Type 2102 | STANDARD - Heckrahmen Type 2102



average weight: 83 Kg
 pneumatically tested F=81kN
 line of approach 2000 till 3050
 option: EN12642 XL

in combination with:
 SESAM Multiliner Mix
 SESAM Slimliner Medium

tensioning systems:
 2102.340.1: with cabinet 30
 2102.342.1: tensioning tube kit
 2102.343.1:
 with tensioning rattle TH27



Ca. Gewicht: 83 Kg
 pneumatisch getestet F=81kN
 lieferbare Höhen: 2000 bis 3050
 Option: EN12642 XL

in Kombination mit:
 SESAM Multiliner Mix
 SESAM Slimliner Medium

Spannsysteme
 2102.340.1: mit Getriebe 30
 2102.342.1: Spannrohrsatz
 2102.343.1:
 mit Spannratsche TH27

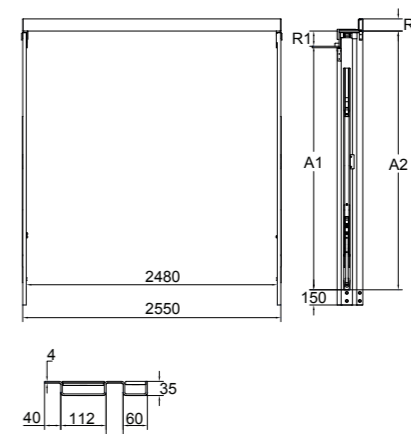
ELEVATION ROOF - Rear frame Type 2102 | HUBDACH - Heckrahmen Type 2102



average weight: 130 Kg
 pneumatically tested F=81kN
 line of approach 2000 till 3050
 option: EN12642 XL

in combination with:
 SESAM Multiliner Mix
 SESAM Slimliner Medium
 SESAM Slimliner Large

tensioning systems:
 2102.340.1: with cabinet 30
 2102.342.1: tensioning tube kit
 2102.343.1:
 with tensioning rattle TH27



Poids environ: 130 Kg
 testé avec F=81kN
 hauteurs disponibles: 2000 à 3050
 Option: EN12642 XL

en combinaison avec:
 SESAM Multiliner Mix
 SESAM Slimliner Medium
 SESAM Slimliner Large

Systèmes de tension:
 2102.340.1: avec boîtier tendeur 30
 2102.342.1: tube alu et butée
 2102.343.1: avec tendeur à cliquet
 TH27 et tube alu

12 - MORE INFORMATION ON OUR SESAM PRODUCTS?

Sliding roofs, pillars, elevation systems

12 - WEITERE INFORMATION ÜBER UNSERE SESAM PRODUKTE?

Schiebeverdecke, Rungen, Hubsysteme

SESAM TECHNICAL BROCHURES & MOUNTING INSTRUCTIONS SESAM TECHNISCHE PROSPEKTE & MONTAGEANLEITUNGEN



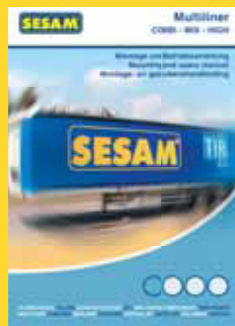
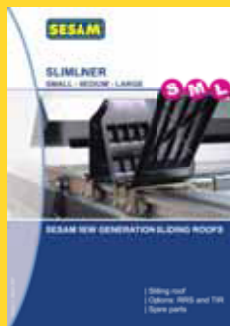
SESAM sliding roofs
Technical catalogue



SESAM pillars & elevation systems
Technical catalogue

For more detailed information on sliding roofs or pillars and elevation systems, we have technical brochures in process. Our well-experienced R&D-team can offer you a personalized solution for very specific questions or problems.

Sollten Sie nähere Informationen über Schiebeverdecke, Rungen und Hubsysteme benötigen, dann haben wir bald technische Prospekte zur Verfügung. Unser erfahrenes Team aus der Forschungs- und Entwicklungsabteilung kann Ihnen eine individuell zugeschnittene Lösung für besondere Fragen oder Problemstellungen anbieten.



Included in each mounting kit for SESAM sliding roofs is a specific mounting instruction. You can also review or download all our mounting instructions for sliding roofs on our website www.sesam.be.

Jedem Montage-Bausatz über SESAM Schiebeverdecke sind die entsprechenden Montageanleitungen beigelegt. Zur Einsichtnahme und zum Downloaden stehen alle unsere Montageanleitungen für Schiebeverdecke auch auf unserer Website www.sesam.be zur Verfügung.

SESAM INFORMS



Do you wish to stay informed about the latest developments within SESAM? Or to receive useful tips and facts on our sliding roofs?

You can at all times subscribe for our monthly mailing 'SESAM INFORMS'. Send your email address to info@sesam.be, with the topic 'SESAM INFORMS'.

Möchten Sie gerne unsere monatlichen Mailings 'SESAM INFORMS' erhalten, um up-to-date zu bleiben über unsere letzten Entwicklungen? Oder praktische Fakten und Details über unsere Produkte erfahren? - Schicken Sie einfach eine Email an info@sesam.be zum Thema 'SESAM INFORMS'.

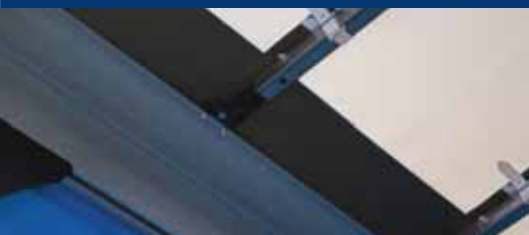


Edscha Trailer Systems GmbH

Im Moerser Feld 1f
47441 Moers - Germany

Tel: +49 (0) 2841 60 70 700
Fax: +49 (0) 2841 60 70 333

info@EdschaTS.com
www.EdschaTS.com



FIXED ROOF | FESTDACH



PILLARS - ELEVATION SYSTEM - BODY-KITS | RUNGEN - HUBSYSTEM - BAUSÄTZE

