

XL
SESAM
CODE XL EN12642

TIR

SLIDING ROOFS - Technical manual
SCHIEBEVERDECKE - Technische Anleitung

SESAM[®]

E | D

THE SKY IS NOT THE LIMT

CONTENT

SESAM sliding roofs

SLIMLINER	4
Parts of the SLIMLINER sliding roof	6
Accessories SLIMLINER sliding roof	10
Option: CODE XL	14
Option: TIR	16
Options general	18
MULTILINER	19
Parts of the MULTILINER sliding roof	20
Accessories MULTILINER sliding roof	25
Option: CODE XL	28
Option EC5	30
FLATLINER	31
Parts of the FLATLINER sliding roof	32
Accessories FLATLINER sliding roof	37

INHALT

SESAM Schiebeverdecke

SLIMLINER	4
Teilen vom SLIMLINER Schiebeverdeck	6
Zubehör SLIMLINER Schiebeverdeck	10
Option: CODE XL	14
Option: TIR	16
Option allgemein	18
MULTILINER	19
Teilen vom MULTILINER Schiebeverdeck	20
Zubehör MULTILINER Schiebeverdeck	25
Option: CODE XL	28
Option EC5	30
FLATLINER	31
Teilen vom FLATLINER Schiebeverdeck	32
Zubehör FLATLINER Schiebeverdeck	37

SLIMLINER

Volume optimized sliding roofs

The SLIMLINER group contains three ultra light aluminium tracks; SMALL, MEDIUM and LARGE.

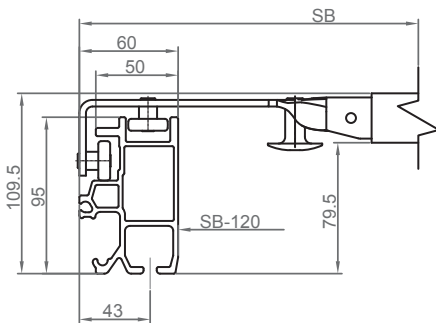
All three tracks have a straight angle of 90° on the inside, without any roundings. They are all, as the name 'Slimliner' already revealed, extremely slimline. Therefore the loading space can be used optimally!

A great advantage of a new 'generation' of tracks is that the upper part of all the alu tracks is identical: **the same sliding roof can be fitted on all three of them!**

Die Slimliner Gruppe umfaßt 3 ultra leichte aluminium Schienen; SMALL, MEDIUM und LARGE.

Die 3 Schienen haben einen rechten Winkel von 90° innenseite, ohne Rundung. Die sind alle 3, wie der Name Slimliner schon enthüllt, extrem schlanke Schienen. Hierdurch kann der Ladungsraum optimal benutzt werden. Ein großes Vorteil ist, daß das obere Teil von allen alu Schienen identisch ist: **gleiches Schieberverdeck paßt auf die 3 Schienen!**

Slimliner Small



Specifications:

Spezifikation:

Ix: 100.14cm⁴
Iy: 38.9cm⁴
weight: 3.15Kg/m
Gewicht

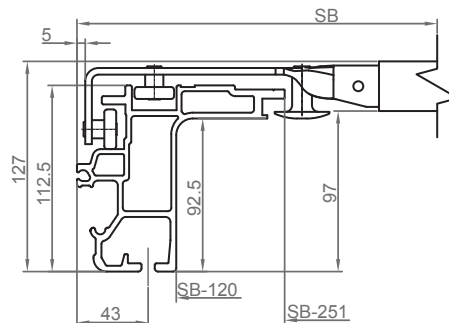
Article numbers:

Artikel Nummer:

230.41.4450 - L=4500mm
230.41.4800 - L=8000mm*

(* : pre-bending 70mm)
(* : Vorspannung 70mm)

Slimliner Medium



Specifications:

Spezifikation:

Ix: 263.9cm⁴
Iy: 194.4cm⁴
weight: 5.23Kg/m
Gewicht

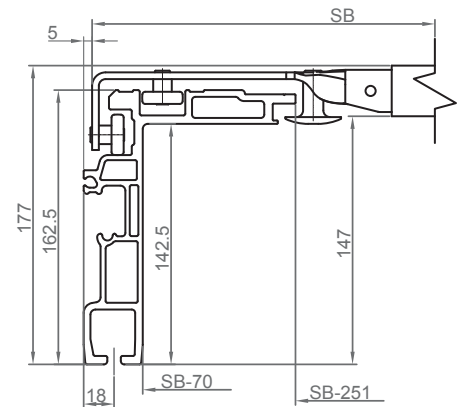
Article numbers:

Artikel Nummer:

230.41.5720 - L=7.200mm
230.41.5850 - L=8.500mm
230.41.5137 - L=13.600mm*

(* : pre-bending 220mm)
(* : Vorspannung 220mm)

Slimliner Large



Specifications:

Spezifikation:

Ix: 671.5cm⁴
Iy: 244.3cm⁴
weight: 6.27Kg/m
Gewicht

Article numbers:

Artikel Nummer:

230.41.6720 - L=7.200mm
230.41.6850 - L=8.500mm
230.41.6137 - L=13.600mm*

(* : pre-bending 90mm)
(* : Vorspannung 90mm)

Which aluminium Slimliner track to choose?

Slimliner Small:

- for smaller vehicles and little trailers

Slimliner Medium:

- for the universal curtain sider
- only 60mm wide!

Slimliner Large:

- for sliding roofs in combination with an elevation system: because of the high X- and Y-values of the aluminium track, there is only a minimum bending when a lifting roof is used.
- only 35mm wide

Welche Slimliner aluminium Schienen zu wahlen?

Slimliner Small:

- für kleine Fahrzeuge und klein LKW

Slimliner Medium:

- für die universal Side Curtain
- nur 60mm breit

Slimliner Large:

- für Schieberverdecke in kombination mit Hubdachsysteme: Dank den hohen X- und Y- Werte vom alu Schiene, gibt es nur eine minimale Vorspannung wenn ein Hubdachsystem benützt würde.
- nur 35mm breit

All different types of the Sesam sliding roof are always fitted by synthetic folding plates. Thanks to the patented sliding system is a quick and simple assembly possible. Every part can be replaced separately!

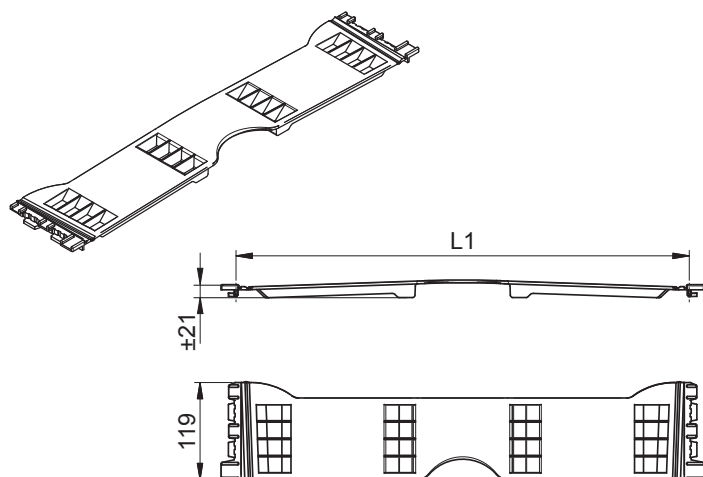
The Slimliner sliding roof is standard with 700mm folding plates; this reduces the weight of the roof, since there are less roofsticks needed to build the roof.

The roofcanopy can also be fixed on the moving part; therefore it is not necessary anymore to use a small folding plate at the moving part. Each system length can be build with folding plates of just 700mm.

Not only the alu tracks have been reduced in weight, also the accessories are very 'slim'; support plates and retaining wedges are made of pvc and the box beam, with larger collapsible angle, is completely renewed!

But Sesam also bears in mind your safety and the safety of others.

The brackets of the roofsticks have a special safety design; If in extreme circumstances the bearings should break off the brackets, the roofsticks will be prevented of 'flying' out of the alu tracks. This safety is on the standard roofsticks as well as on the roofsticks code XL.



Sesam folding plate length 700mm

Art. nr. : 194.25.8700

L1 : 652 - 655mm

Gewicht : 210 gr.

Sesam Faltplatte Länge 700mm

Art. nr. : 194.25.8700

L1 : 652 - 655mm

Gewicht : 210 gr.

Die verschiedene Type von Sesam Schiebeverdecke werden immer montiert mit kunststoff Faltplatten; Dank dem patentierten Schiebesystem ist eine schnelle und einfache Montage möglich. Jedes Unterteil kann separat ersetzt werden.

*Das Slimliner Schiebeverdeck ist standard ausgestattet mit **700mm Faltplatten** statt 600mm Faltplatten: hierdurch nimmt das Gewicht vom Verdeck ab, weil weniger Spriegel benötigt werden um das Verdeck zu montieren.*

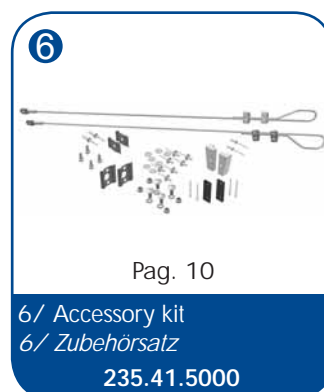
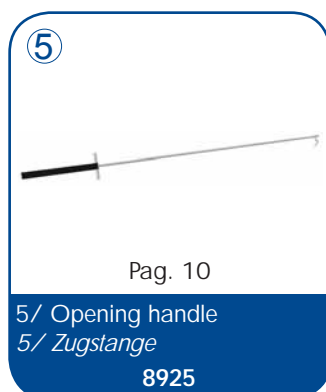
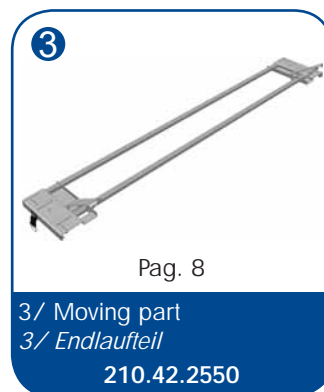
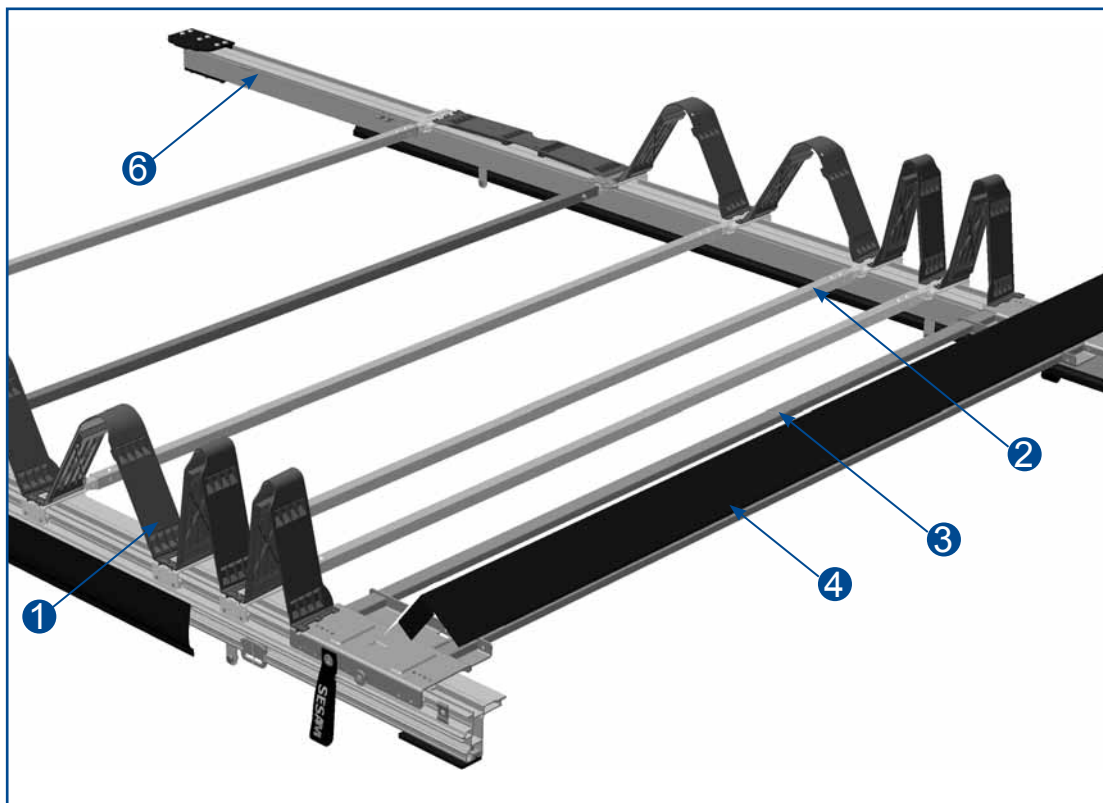
Ein anderer Vorteil ist, daß die Dachplane an dem Laufteil montiert werden kann; hierdurch ist es nicht mehr nötig eine kurze Faltplatte zu benützen an dem Laufteil. Jede Systemlänge kann montiert werden mit nur Faltplatten von 700mm.

Nicht nur die alu Schienen haben abgenommen in Gewicht, auch die Zubehör sind sehr schlank: Verschlussnasen sind gefertigt aus Kunststoff und Abschlußholm, mit größerer Klappeck, ist völlig erneuert!

Aber SESAM denkt auch an die Sicherheit von anderen. Die Laufwagen von den Spriegel haben ein spezielles Sicherheitskonzept: Wenn in extreme Umstände die Rollen von den Laufwagen doch brechen würden, werden die Spriegel verhindert aus die alu Schienen zu fliegen. Diese Sicherung ist sowohl für standard Spriegel, als auch für die Spriegel Typ XL.

Parts of the SLIMLINER sliding roof

folding plates, roofsticks, moving part, box beam, accessory kit, opening handle



Folding plates 700mm Faltplatte 700mm



Folding plate length 700mm

Art. nr. : 194.25.8700

Weight : 210 gr.

Faltplatte Länge 700mm

Art. nr. : 194.25.8700

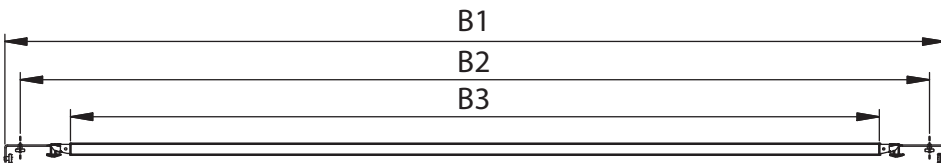
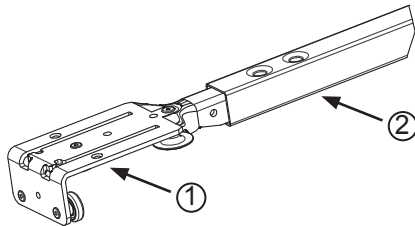
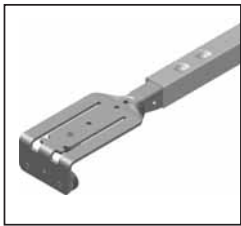
Gewicht : 210 gr.

The SLIMLINER sliding roof is standard with **700mm folding plates**. As the roof is assembled correctly, each system length can be build with folding plates of just 700mm, without any completion of other lengths of folding plates. On request, the SLIMLINER sliding roof can also be build with folding plates of 600mm.

*Das SLIMLINER Schiebeverdeck ist standard ausgestattet mit **700mm Faltplatten**. Wenn das Verdeck korrekt montiert würde, könnte jede Systemlänge aufgebaut werden mit nur Faltplatten von 700mm, ohne Ergänzung von kürzeren Faltplatten.*

Wenn man wünscht, könnte das SLIMLINER Verdeck auch mit Falplatten von 600mm aufgebaut werden.

Pressed roofsticks, riveted rollers Verpresste Dachspriegel, genieteten Laufrollen



Pressed roofstick, SW: 2550mm

Art. nr. : 192.42.2550

Weight : 4,3 Kg

B1: 2540 mm

B2: 2457 mm

B3: 2185 mm

Verpresste Spriegel, SB: 2550mm

Art. nr. : 192.42.2550

Gewicht : 4,3 Kg

B1: 2540 mm

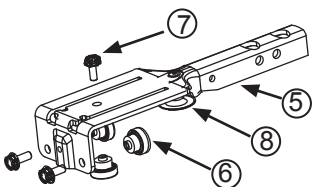
B2: 2457 mm

B3: 2185 mm

The SLIMLINER sliding roof is standard with pressed roofsticks with rivitted rollers. Sliding roofs with special widths have screwed roofsticks. On request, the rollers can also be screwed on the brackets.

Das SLIMLINER Schiebeverdeck ist standard ausgestattet mit verpressten Spriegel mit genieteten Roller. Für Schiebeverdecke mit einer speziellen Breite werden die Spriegel geschraubt. Auf Bestellung könnten die Rollen auch geschraubt werden auf den Laufwagen.

Description Umschreibung	Art. Nr.	#
1 Assembled bracket, type N <i>Assemblierter Laufwagen, Typ N</i>	191.42.8802	2
2 Tube st 30x30x1.5mm L:2185mm <i>Rohr St 30x30x1.5mm L:2185mm</i>	8561	1



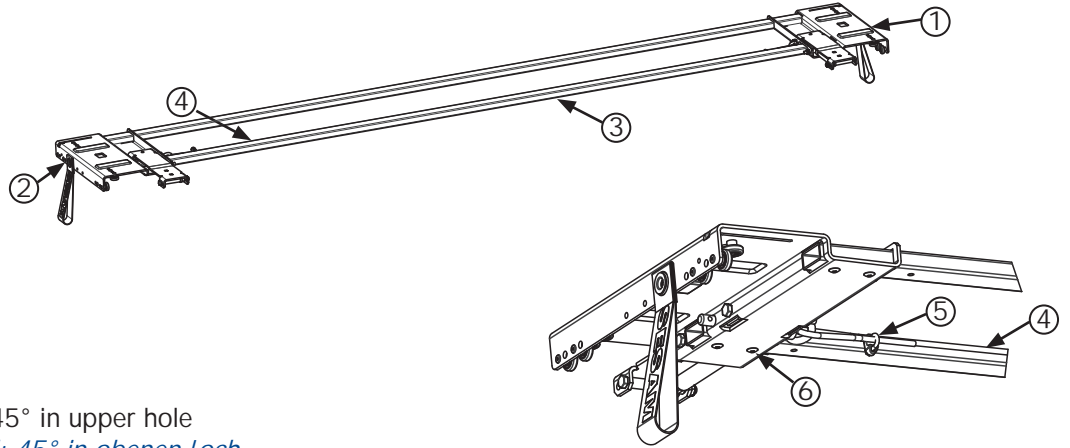
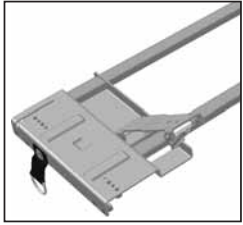
Bracket with screwed rollers
Laufwagen mit geschraubten Laufrollen

191.41.8802 - Assembled bracket, screwed rollers 191.41.8802 - Assemblierter Laufwagen, geschraubte Laufrollen		
Description Umschreibung	Art. Nr.	#
5 Unass. bracket type B <i>Unass. Laufwagen Typ B</i>	190.41.8801	1
6 Synthetic roller M6 <i>Führungsroller M6, kunststoff</i>	120.41.0001	3
7 Tensilock bolt, zincked <i>Tensilock Bolzen, verzinkt M6x16</i>	8717	3
8 Hook for bracket <i>Haken für Laufwagen</i>	190.41.0001	1

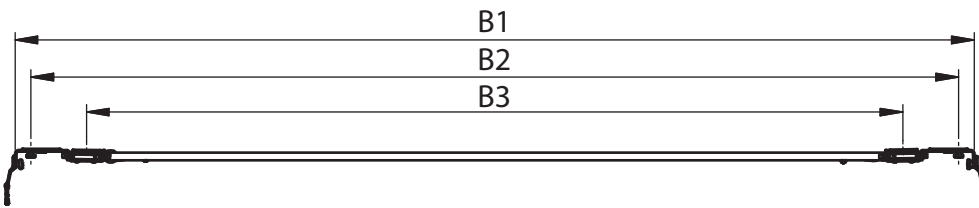
Parts of the SLIMLINER sliding roof

folding plates, roofsticks, moving part, box beam, accessory kit, opening handle

Moving part, riveted rollers Endlaufteil, genieteten Laufrollen



hook: 45° in upper hole
Winkel: 45° in oberen Loch



Moving part, riveted rollers, SB: 2550mm

Art. nr. : 210.42.2550

Weight : 13 Kg

B1: 2540 mm

B2: 2457mm

B3: 2162 mm

Endlaufteil, genieteten Laufrollen, SB: 2550mm

Art. nr. : 210.42.2550

Gewicht : 13 Kg

B1: 2540 mm

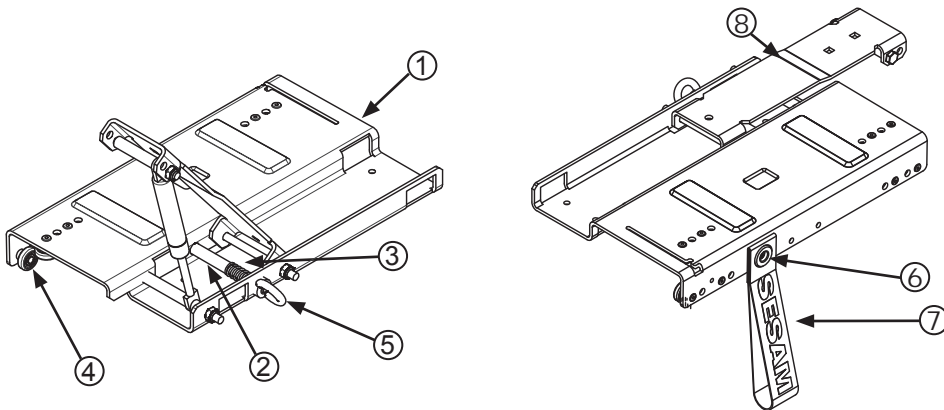
B2: 2457mm

B3: 2162 mm

The moving part with riveted rollers is standard for the SLIMLINER sliding roof. On request, the rollers can also be screwed on to the endbrackets.

Das SLIMLINER Schieberverdeck ist standard ausgestattet mit einem Laufteil mit genieteten Rollen. Auf Bestellung könnten die Rollen auch geschraubt werden auf dem Endlaufwagen.

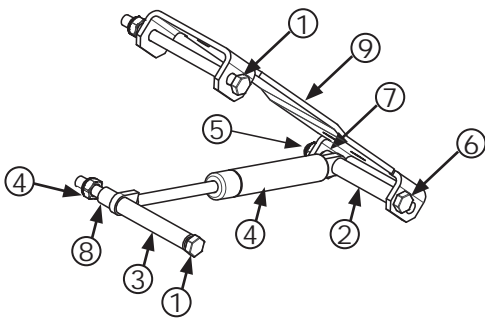
Description Umschreibung	Art. Nr.	#
1 Endbracket type N, left, ass. <i>Endwagen Typ N, links, Ass.</i>	205.42.8808	1
2 Endbracket type N, right, ass. <i>Endwagen Typ N, rechts, Ass.</i>	205.42.8809	1
3 Steel tube, drilled, 40x20x2mm <i>Rohr Stahl, gebohrt, 40x20x2mm</i>	SB: 2550mm	180.41.2260
	SB: 2600mm	180.41.2310
	special width <i>Sonderbreite</i>	180.41.0000
4 TIR-cable ø6mm, shortened till 2300mm <i>TIR Drahtseil ø6mm verkürzt bis 2300mm</i>	8790	1
5 Cable clip for cable ø6mm <i>Drahtseilklemme für Drahtseil ø6mm</i>	8761	2
6 Monobolt ø6,4mmx23.7mm <i>Monobolt ø6,4mmx23.7mm</i>	151.25.0001	8



* Drawing shows left model
* Zeichnung zeigt das linke Model

205.42.8808 - Ass. endbracket type N, left | Ass. Endwagen Typ N, links
205.42.8809 - Ass. endbracket type N, right | Ass. Endwagen Typ N, rechts

Description Umschreibung	Art. Nr.	#
1 endbracket left, unass. <i>Endwagen links, Unass.</i>	205.42.8804	1
endbracket right, unass. <i>Endwagen rechts, Unass.</i>	205.42.8805	1
2 locking pin Slimliner L=121 <i>Schlußfeder Slimliner L=121</i>	211.41.0001	1
3 spring $\varnothing 15 \times 2$ L=40mm <i>Druck Feder $\varnothing 15 \times 2$ L=40mm</i>	130.41.0001	1
4 roller 21.8mm <i>Führungsroller 21.8mm</i>	120.42.0001	8
5 eye nut M8 elvz DIN 582 <i>Öse Mutter M8 elvz DIN 582</i>	150.25.4100	1
6 washer $\varnothing 24$ <i>Scheibe $\varnothing 24$</i>	290.25.0017	1
7 pull-eye with rope <i>Zügöse mit Gurt</i>	8738001	1
8 hinge ass. <i>Scharnierarm Ass.</i>	205.41.0000	1



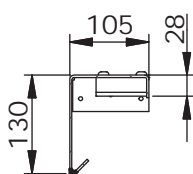
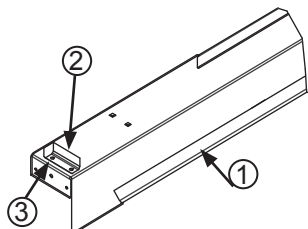
205.41.0000 - Ass. hinge SLIMLINER
205.41.0000 - Ass. Schwenkarm SLIMLINER

Description Umschreibung	Art. Nr.	#
1 bolt M8x110 DIN931 <i>Bolzen M8x110 DIN931</i>	140.25.4101	2
2 bush $\varnothing 12 \times \varnothing 8.4 \times 55$ mm <i>Buchse $\varnothing 12 \times \varnothing 8.4 \times 55$mm</i>	160.25.4102	1
3 bush $\varnothing 12 \times \varnothing 8.4 \times 65$ mm <i>Buchse $\varnothing 12 \times \varnothing 8.4 \times 65$mm</i>	160.25.4101	1
4 gasspring 500N <i>Gasdruckfeder 500N</i>	130.25.0500	1
5 self-locking screw M8 DIN 985 vz <i>Sicherheitsmutter M8 DIN 985 vz</i>	150.25.0006	3
6 bolt M8x90 DIN931 <i>Bolzen M8x90 DIN931</i>	140.25.4102	1
7 bush $\varnothing 12 \times \varnothing 8.4 \times 8$ mm <i>Buchse $\varnothing 12 \times \varnothing 8.4 \times 8$mm</i>	160.25.4104	1
8 bush $\varnothing 12 \times \varnothing 8.4 \times 13$ mm <i>Buchse $\varnothing 12 \times \varnothing 8.4 \times 13$mm</i>	160.25.4105	1
9 hinge SLIMLINER unass. <i>Schwenkarm SLIMLINER unass.</i>	205.41.8806	1

Accessories SLIMLINER sliding roof

rubber pelmet, side curtain roller, pillar bracket, mounting kits

Box beam Abschlußholm



Box beam H 130mm - W 2550mm

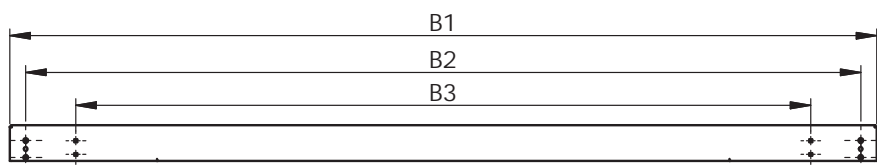
Art. nr. : 225.42.2550

Weight : 17 Kg

W1: 2550 mm

W2: 2457 mm

W3: 2162 mm



Abschlußholm H 130mm - B 2550mm

Art. nr. : 225.42.2550

Gewicht : 17 Kg

B1: 2550 mm

B2: 2457 mm

B3: 2162 mm

As an alternative we also offer a box beam with a height of 213mm.

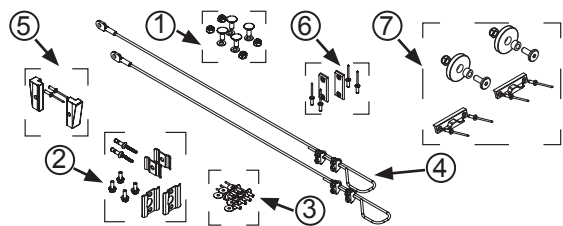
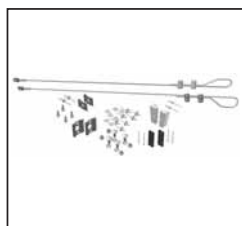
(art. nr. height 213mm, SW 2550mm: 225.42.2552)

Als Alternative gibt es auch ein Abschlußholm mit Höhe von 213mm.

(Artnr. Höhe 213mm, SB=2550mm: 225.42.2552)

Description Umschreibung	Art. Nr.	#
1 box beam Slimliner H=130mm, folded, unass. <i>Abschlussholm Slimliner H=130mm, faltet, Unass.</i>	SB: 2550mm	224.42.2550
	SB: 2600mm	224.42.2600
	special width <i>Sonderbreite</i>	224.42.0000
2 guidingsblock, steel <i>Führungsblock, Stahl</i>		224.41.0102
3 roundheadbolt M8x25 ISO7380 <i>Flachrundbolze M8x25 ISO7380</i>		7380.08 025 22.6

Accessory kit Zubehörsatz



Accessory kit

Art. nr. : 235.41.5000

Weight : 1,55 Kg

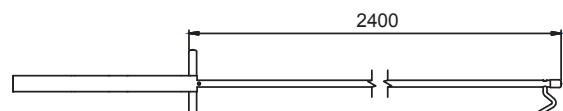
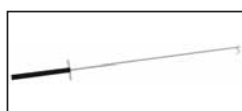
Zubehörsatz

Art. nr. : 235.41.5000

Gewicht : 1,55 Kg

Description Umschreibung	Art. Nr.	#
1 fixation materials box beam Slimliner <i>Befestigungsmaterial Portalbalken Slimliner</i>	235.41.5100	1
2 fixation materials rope clamp plate <i>Befestigungsmaterial Seilklemme</i>	235.41.5200	1
3 fixation materials canopy <i>Befestigungsmaterial Plane</i>	235.25.0006	1
4 cable kit for attachment to the fronthead <i>Satz mit Zubehör Befestigung an der Stirnwand</i>	235.41.5400	1
5 fixation materials retaining wedges <i>Befestigungsmaterial Verschlussnase</i>	235.41.5500	1
6 kit surface-mounted plates <i>Satz mit Zubehör Auflageplatten Slimliner</i>	235.41.5300	1
7 Locking kit front <i>Verschluss Satz vorne</i>	235.41.5900	1

Opening handle L=2400mm Zugstange L=2400mm



Opening handle

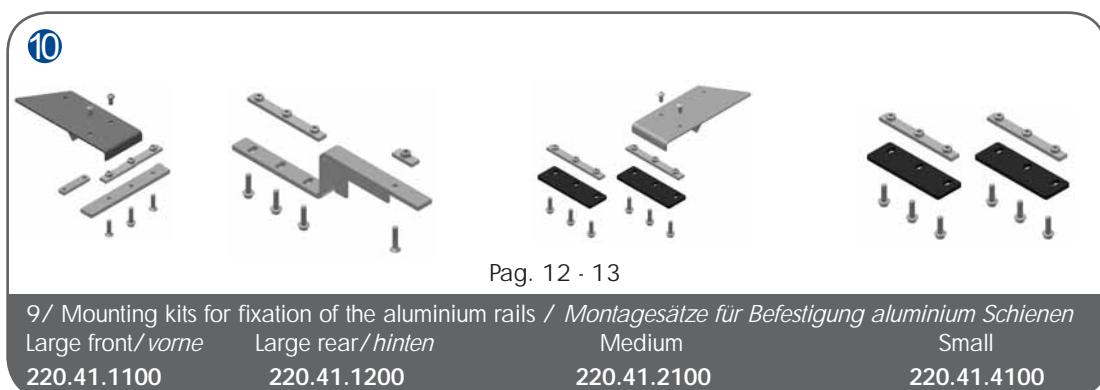
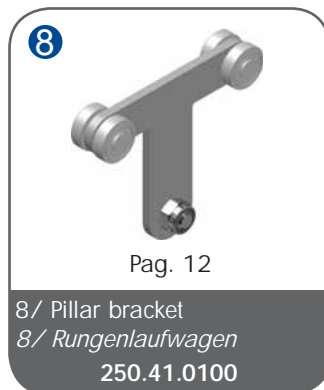
Art. nr. : 8925

Weight : 3 Kg

Zugstange

Art. nr. : 8925

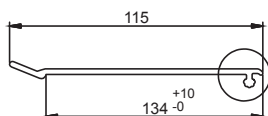
Gewicht : 3 Kg



Accessories SLIMLINER sliding roof

rubber pelmet, side curtain roller, pillar bracket, mounting kits

Rubber pelmet Abdichtungsgummi



Rubber pelmet - black

Art. nr. - 9m : 243.25.0500

Art. nr. - 14m : 243.25.0501

Art. nr. - 28m : 243.25.0502

Weight : 0,43 Kg/m

Abdichtungsgummi - Schwarz

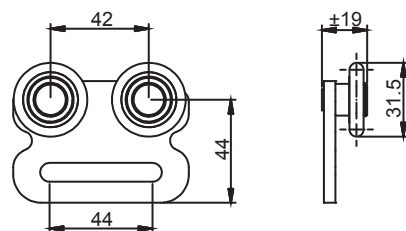
Art. nr. - 9m : 243.25.0500

Art. nr. - 14m : 243.25.0501

Art. nr. - 28m : 243.25.0502

Gewicht : 0,43 Kg/m

Side curtain roller Planenroller



Side curtain roller

Art. nr. : 242.41.0001

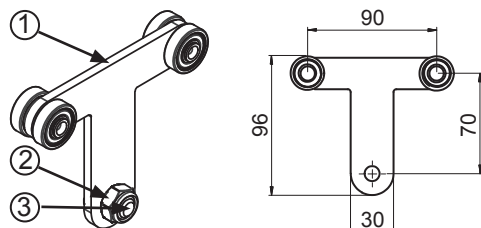
Weight : 179 gr.

Planenroller

Art. nr. : 242.41.0001

Gewicht : 179 gr.

Pillar bracket Rungenlaufwagen



Kit Rungenlaufwagen

Art. nr. : 250.41.0100

Weight : 300 gr.

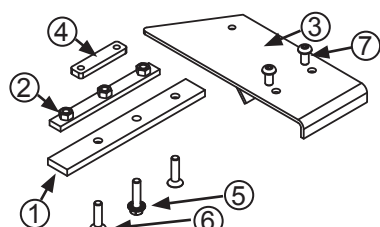
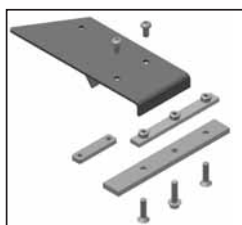
Satz Rungenlaufwagen

Art. nr. : 250.41.0100

Gewicht : 300 gr.

Description	Umschreibung	Art. Nr.	#
1	double roller LP-2/steel 20mm <i>Doppel Roller LP2/Stahl 20mm</i>	9000.056.1	1
2	hexagon nut M10 DIN985 vz <i>Sechskantmutter M10 DIN985 vz</i>	150.25.0003	1
3	hexagon bolt M10x16 DIN 933 Kw8.8 vz <i>Sechskantbolzen M10x16 DIN 933 Kw8.8 vz</i>	140.25.0050	1

Mounting kit Slimliner Large front Montagesatz Slimliner Large vorne



Mounting kit Large - front:

Art. nr. : 220.41.1100

Weight : 5 Kg

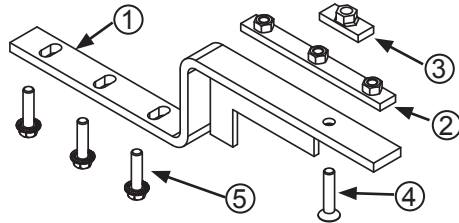
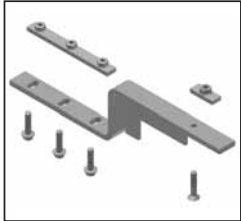
Montagesatz Large - vorne:

Art. nr. : 220.41.1100

Gewicht : 5 Kg

Description	Umschreibung	Art. Nr.	#
1	mounting plate vz E165 <i>Montageplatte vz E165</i>	2015.121.3	2
2	mounting bar, 3xM10 <i>Montagestab, 3xM10</i>	220.41.1120	2
3	mounting plate for fixation at the top, right <i>Montageplatte für Befestigung oben, rechts</i>	2021.022.2	1
	mounting plate for fixation at the top, left <i>Montageplatte für Befestigung oben, links</i>	2021.021.2	1
4	mounting bar 2014, yellow zincd <i>Montagestab 2014, gelb verzinkt</i>	2015.036.3	2
5	screw, M10x40 <i>Schraube, M10x40</i>	7991.10 040 22.6	4
6	bolt M10x40 Tensilock DIN6921 <i>Bolze M10x40 Tensilock DIN6921</i>	140.25.0025	2
7	roundheadbolt, M10x20 <i>Flachrundbolze, M10x20</i>	140.25.0033	4

Mounting kit Slimliner Large rear Montagesatz Slimliner Large hinten



Mounting kit Large - rear:

Art. nr. : 220.41.1200

Weight : 4,5 Kg

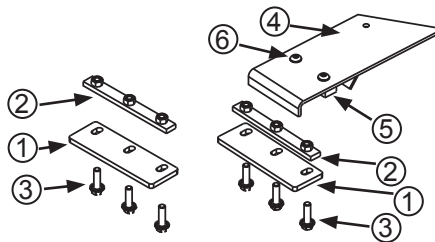
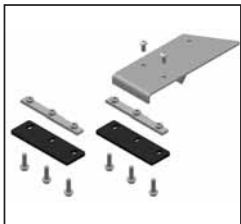
Montagesatz Large - hinten:

Art. nr. : 220.41.1200

Gewicht : 4,5 Kg

Description	Umschreibung	Art. Nr.	#
1	mounting plate Z, right <i>Montage Z-Platte, rechts</i>	220.41.1210	1
	mounting plate Z, links <i>Montage Z-Platte, links</i>	220.41.1220	1
2	mounting bar, 3xM10 <i>Montagestab, 3xM10</i>	220.41.1120	2
3	mounting block, 1xM10 <i>Montage Block, 1xM10</i>	220.41.1240	2
4	hexagon screw M10x55 <i>Sechskantschraube M10x55</i>	140.25.0052	2
5	bolt M10x40 Tensilock DIN6921 <i>Bolzen M10x40 Tensilock DIN6921</i>	140.25.0025	6

Mounting kit Slimliner Medium Montagesatz Slimliner Medium



Mounting kit front and back:

Art. nr. : 220.41.2100

Weight : 6,8 Kg

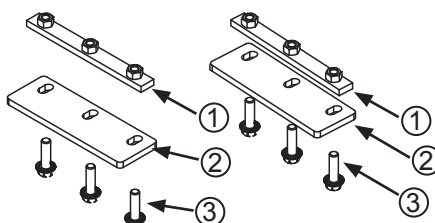
Montagesatz vorne und hinten:

Art. nr. : 220.41.2100

Gewicht : 6,8 Kg

Description	Umschreibung	Art. Nr.	#
1	mounting plate, Small / Medium <i>Montage Platte, Small / Medium</i>	220.41.2110	4
2	mounting bar, 3xM10 <i>Montagestab, 3xM10</i>	220.41.1120	4
3	bolt M10x30 Tensilock <i>Bolzen M10x30 Tensilock</i>	140.25.0051	12
4	mounting plate for fixation at the top, right <i>Montageplatte für Befestigung oben, rechts</i>	2021.022.2	1
	mounting plate for fixation at the top, left <i>Montageplatte für Befestigung oben, links</i>	2021.021.2	1
5	mounting bar 2014, yellow zincd <i>Montagestab 2014, gelb verzinkt</i>	2015.036.3	2
6	roundheadbolt, M10x20 <i>Flachrundbolzen, M10x20</i>	140.25.0033	4

Mounting kit Slimliner Small Montagesatz Slimliner Small



Mounting kit front and back:

Art. nr. : 220.41.4100

Weight : 3,80 Kg

Montagesatz vorne und hinten:

Art. nr. : 220.41.4100

Gewicht : 3,80 Kg

Description	Umschreibung	Art. Nr.	#
1	mounting bar, 3xM10 <i>Montagestab, 3xM10</i>	220.41.1120	4
2	mounting plate, Small / Medium <i>Montage Platte, Small / Medium</i>	220.41.2110	4
3	bolt M10x30 Tensilock <i>Bolzen M10x30 Tensilock</i>	140.25.0051	12

Option: Reinforced sliding roof code XL

Slimliner Medium and Large

For maximum safety on the road Sesam Slimliner sliding roofs can be reinforced by using a code XL cable system.

The RRS cable system is mounted on a reinforced roofstick. This roofstick, of which a maximum of 2 are required per 13.6m long sliding roof, has a plastic guide block on both sides. These, together with the roof line, absorb the horizontal movements of the sliding roof. The broad plastic guide blocks can absorb forces higher than the tensile forces of the reinforcing cables. In addition, the form and material of these blocks ensure that they guide the strengthened roofsticks in the rails with a slight torsion, without damaging the rails.



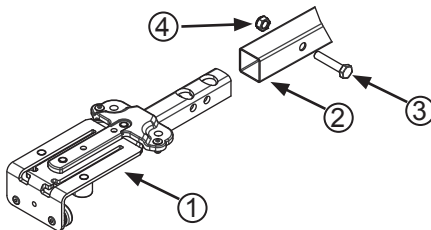
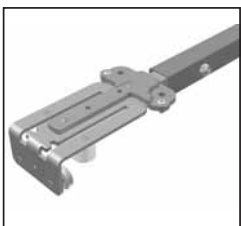
Das RRS Kabelsystem wird an einem verstärkten Dachspriegel montiert. Dieser Spriegel, von dem höchstens 2 Stück für ein 13,6 m langes Schiebeverdeck benötigt werden, hat Kunststoff-Führungsblöcke auf beiden Seiten. Diese nehmen zusammen mit der Dachplane die Horizontalbewegungen des Schiebeverdecks auf. Die breiten Kunststoff-Führungsblöcke sind in der Lage, höhere Kräfte aufzunehmen als die Zugkräfte der Verstärkungskabel. Außerdem gewährleisten Form und Werkstoff dieser Blöcke, daß sie die verstärkten Dachspriegel in den Schienen mit einer leichten Verdrehung führen, ohne die Schienen selber zu beschädigen.

Cables, code XL Drahtseil, code XL

Sesam roofreinforcement is available with 4 or 8 cables. The lengths of the different cables depend on the system length and will therefore always be determined by our technical department.

Sesam Dachaussteifung wird angeboten mit 4 oder 8 Kabeln. Die Länge der verschiedenen Kabeln sind abhängig von der Systemlänge. Die werden immer durch unserer technische Abteilung berechnet.

Roofstick, code XL Dachspriegel, code XL



Screwed roofstick, SB: 2550mm

Art. nr. : 192.42.0256

Weight : 4,86 Kg

Geschraubte Dachspriegel, SB: 2550mm

Art. nr. : 192.42.0256

Gewicht : 4,86 Kg

The roofsticks for roofreinforcement have a special fixation plate to attach the cables. The synthetic guide block prevents wear out of the aluminum rail.

The cable kit for roofreinforcement with 4 cables, contains one reinforced roofstick. The cable kit for roofreinforcement with 8 cables, contains two reinforced roofsticks.

Die Spriegel für Dachaussteifung sind vorgesehen mit einer speziellen Befestigungsplatte für die Befestigung von der Kabeln. Der kunststoff Führungsblock verhindert Verschleiß von der alu Schiene.

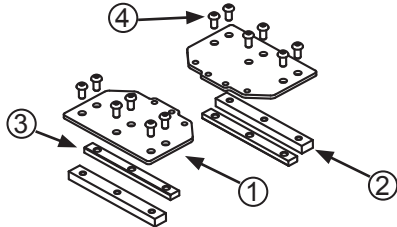
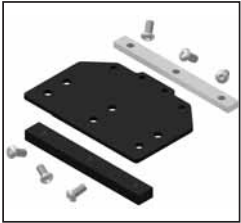
Für Dachaussteifung mit 4 Kabeln, gibt es 1 Spriegel in Kabelsatz einbegriffen. Für Dachaussteifung mit 8 Kabeln, gibt es 2 Spriegel in Kabelsatz einbegriffen.

Description Umschreibung	Art. Nr.	#
1 ass. bracket code XL, type N <i>Ass. Laufwagen Code XL, Typ N</i>	191.42.8809	2
2 tube st 30x30x1.5mm L:2185mm <i>Rohr St 30x30x1.5mm L:2185mm</i>	180.41.2185	1
3 bolt M8x40 DIN 931 <i>Bolzen M8x40 DIN 931</i>	140.25.0014	2
4 self-locking nut M8 <i>Sicherheitsmutter M8</i>	150.25.0006	2

Option: Schiebeverdeck mit Dachaussteifung code XL

Slimliner Medium und Large

Mounting kit, code XL Montagesatz, Code XL



Mounting kit, code XL

Art. nr. : 500.42.0000

Weight : 4,24 Kg

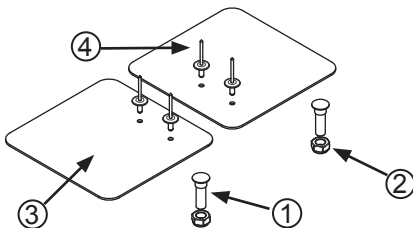
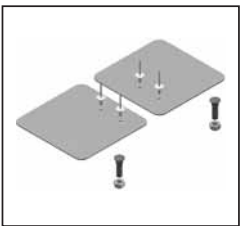
Montagesatz, Code XL

Art. nr. : 500.42.0000

Gewicht : 4,24 Kg

Description Umschreibung	Art. Nr.	#
1 mounting plate code XL (large) <i>Montageplatte Code XL (groß)</i>	500.42.0010	2
2 mounting plate code XL (small) <i>Montageplatte Code XL (klein)</i>	500.42.0011	2
3 mounting bar 200x20x10 3xM10 <i>Montagestab 200x20x10 3xM10</i>	500.42.0012	2
4 bolt M10x20 ISO 7380 Kw 10.9 vz <i>Bolze M10x20 ISO 7380 Kw 10.9 vz</i>	140.25.0033	12

Accessory kit, code XL Zubehörsatz, Code XL



Accessory kit, for cables at the box beam:

Art. nr. : 500.42.0005

Weight : 0,324 Kg

Zubehörsatz, für das Drahtseil am Abschlußholm:

Art. nr. : 500.42.0005

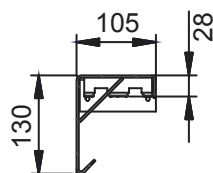
Gewicht : 0,324 Kg

Description Umschreibung	Art. Nr.	#
1 bolt M10x36.5 code XL <i>Bolze M10x36.5 Code XL</i>	140.25.4104	2
2 nut M10 DIN 985 <i>Mutter M10 DIN 985</i>	150.25.0003	2
3 tearprotection <i>Scheuerlappen für Bolzen</i>	500.42.1000	2
4 rivet alu./st. ø4.8x12x16mm <i>Blindniete alu./st. ø4.8x12x16mm</i>	8030	4

Box beam, code XL Abschlußholm, Code XL



Section Querschnitt



Box beam, code XL, H 130mm - B 2550 mm:

Art. nr. : 225.42.2551

Weight : 19 Kg

Abschlußholm, code XL, H 130mm - B 2550 mm:

Art. nr. : 225.42.2551

Gewicht : 19 Kg

Just like the standard box beam, the box beam code XL has an alternative version with a height of 213mm.
(art. nr. height 213mm, SW 2550mm: 225.42.2553 - 24Kg)

Auch der Abschlußholm code XL, hat ebenso wie den standard Abschlußholm, eine alternative Ausführung mit einer Höhe von 213mm.

(artnr. Höhe 213mm, SB=2550mm: 225.42.2553 - 24 Kg)

Option: TIR

Slimliner Large

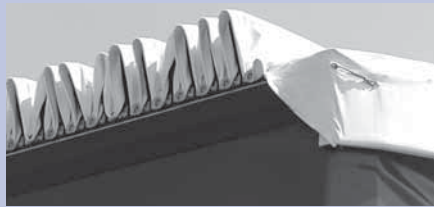
The 35mm Slimliner Large aluminium track can be fitted with a slightly adjusted slidingroof to obtain a TIR side curtain trailer:

The folding plates are reduced from the standard 700mm to 600mm. The bottom side of the folding plates is equipped with special pins that restrain any object from sliding between the folding plate and the aluminium track.

To make sure the side curtain truck is completely sealed a special kit is designed with adjusted side curtain rollers. A special fixing plate, combined with Maxlock fixing materials, protects the side curtain from being unwillingly removed.

A second kit is designed to fix the roof

canopy. TIR pins and shells secure the roof canopy to each roofstick. The red TIR cable tightens the canopy and makes sure the cargo is completely secured.



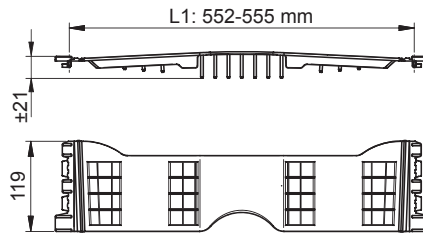
Die 35mm Slimliner Large alu Schiene kann mit einem angepassten Schiebendeck bis TIR Side Curtain umgebaut werden: Die Faltplatten sind vom standard 700mm umgestellt nach 600mm. Die

unten Seite von der Faltplatten ist ausgestattet mit speziellen Zapfen die jedem Objekt verhindern zum schieben zwischen die Faltplatten und alu Schiene.

Um sicher zu sein, daß der Side Curtain komplett versiegelt ist, gibt es ein spezieller Satz mit angepassten Schiebepanroller. Eine spezielle Befestigungsplatte, kombiniert mit Maxlock Befestigungsmaterial, beschützt die Schiebepanroller zum unwillig wegnehmen.

Ein zweiter Satz ist zur Befestigung von der Dachplane. Tir Zapfen und Hülse sichern die Dachplane zu jedem Spriegel. Das rote TIR Kabel zieht die Dachplane an und sorgt dafür, daß die Ladung völlig einbruchssicher.

Folding plate, TIR Falplatte, TIR



Folding plate TIR, length 600mm

Art. nr. : 194.41.8602

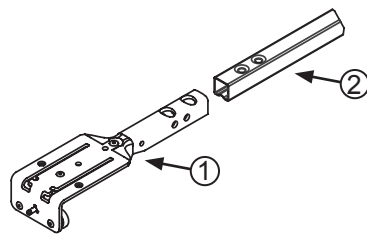
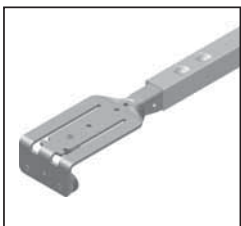
Weight : 0,184 Kg

Falplatte TIR, Länge 600mm

Art. nr. : 194.41.8602

Gewicht : 0,184 Kg

Roofstick, TIR Dachspriegel, TIR



Roofstick TIR-pin mounted

Art. nr. : 192.42.5222

Weight : 4,3 Kg

Dachspriegel TIR-Zapfen montiert

Art. nr. : 192.42.5222

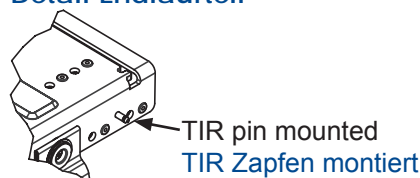
Gewicht : 4,3 Kg

Description	Umschreibung	Art. Nr.	#
1	ass. bracket, TIR-pin mounted Laufwagen ass., TIR Zapfen montiert	191.42.8800	2
2	steel tube 30x30x1.5 Lg 2185 Stahl Rohr 30x30x1.5 Lg 2185	8561	1

Moving part, TIR Endlaufteil, TIR



Detail moving part Detail Endlaufteil



Moving part, TIR-pin mounted

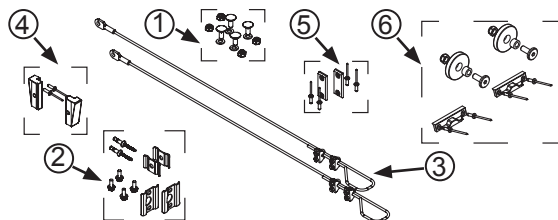
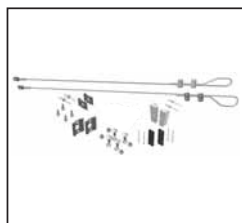
Art. nr. : 210.42.5255

Weight : 13 Kg

Endlaufteil TIR-Zapfen montiert

Art. nr. : 210.42.5255

Gewicht : 13 Kg

Accessory kit TIR
Zubehörsatz TIR

Accessory kit TIR

Art. nr. : 235.41.5005

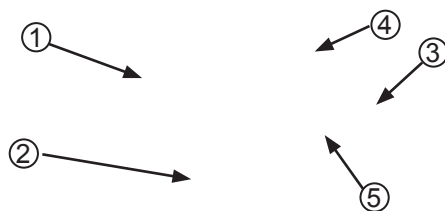
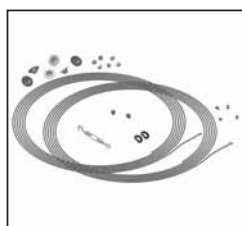
Weight : 1,55 Kg

Zubehörsatz TIR

Art. nr. : 235.41.5005

Gewicht : 1,55 Kg

Description Umschreibung	Art. Nr.	#
1 fixation materials box beam Slimliner <i>Befestigungsmaterial Portalbalken Slimliner</i>	235.41.5100	1
2 fixation materials rope clamp plate <i>Befestigungsmaterial Seilklemme</i>	235.41.5200	1
3 cable kit for attachment to the frontheader <i>Satz mit Zubehör Befestigung an der Stirnwand</i>	235.41.5400	1
4 fixation materials retaining wedges <i>Befestigungsmaterial Verschußnase</i>	235.41.5500	1
5 kit surface-mounted plates <i>Satz mit Zubehör Auflageplatten Slimliner</i>	235.41.5300	1
6 Locking kit front <i>Verschuß Satz vorne</i>	235.41.5900	1

Kit canopy fixation TIR
Satz Planebefestigung TIR

Kit canopy fixation TIR

Art. nr. : 235.42.5000

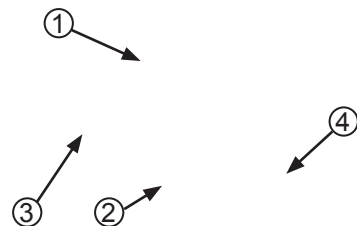
Weight : 2,40 Kg

Satz Planebefestigung TIR

Art. nr. : 235.42.5000

Gewicht : 2,40 Kg

Description Umschreibung	Art. Nr.	#
1 shell ø40mm canopy fixation TIR <i>Befestigungsscheibe ø40mm TIR</i>	38035220	50
2 stopper canopy fixation TIR <i>Kappe Planebefestigung TIR</i>	38037460	50
3 TIR-cable 6x19 3/4mm PE red <i>TIR-Drahtseil 6x19 3/4mm PE rot</i>	290.25.5010	2 x 16m
4 Simplex wire rope clip <i>Simplex Drahtseilklemme</i>	38069430	2
5 tumbuckle M6 <i>Spannschoss M6</i>	38069440	1
6 Break-off-nut M6 <i>Abreißmutter M6</i>	38069410	2
7 Hexagon socket button head screw st. M6x12 ISO 7380 <i>Flachrundschrabe M6x12 ISO 7380</i>	140.32.0001	2
8 Thimbles ø 5mm <i>Kausche ø 5mm</i>	38069420	2

Kit sidecurtainrollers TIR
Satz Schiebepanroller TIR

Kit side curtain rollers TIR

Art. nr. : 235.42.5010

Weight : 18 Kg

Satz Schiebepanroller TIR

Art. nr. : 235.42.5010

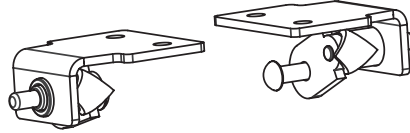
Gewicht : 18 Kg

Description Umschreibung	Art. Nr.	#
1 side curtain roller Slimliner TIR - type 2 <i>Schiebepanroller Slimliner TIR - type 2</i>	242.42.5000	90
2 Bush TIR type 2 <i>Buchse TIR - Typ 2</i>	160.25.5000	90
3 Break-off-nut M6 <i>Abreißmutter M6</i>	38069410	90
4 Self-locking mushroom head, square neckbolt <i>Sicherungsschraube 8-8 M6x16 DIN 603</i>	78238	90

These TIR packets are assembled for 13.6m long sliding roofs. Packets for shorter roofs on demand.

Diese TIR Pakete sind zusammengestellt für 13.6m Länge Schiebeverdecke. Pakete für kürzere Verdecke auf Anfrage.

Kit lockings for gasspring mechanism
Verriegelung für Gasfederunterstützten Schwenkarm



Kit lockings: left and right

Art. nr. : 235.41.6100

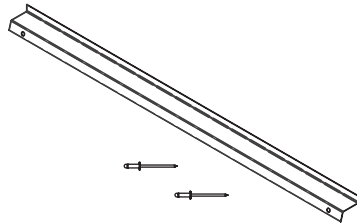
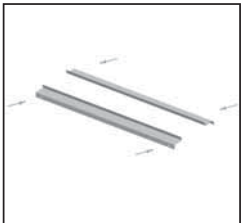
Weight : 268 gr.

Verriegelungsatz: links und rechts

Art. nr. : 235.41.6100

Gewicht : 268 gr.

Kit stainless steel plate
Satz Schutzprofil für Schiene



Kit stainless steel plate Slimliner rail:

Art. nr. : 235.41.5800

Weight : 110 gr.

Satz Schutzprofil für Slimliner Schiene:

Art. nr. : 235.41.5800

Gewicht : 110 gr.

SESAM INFORMS SESAM INFORMIERT

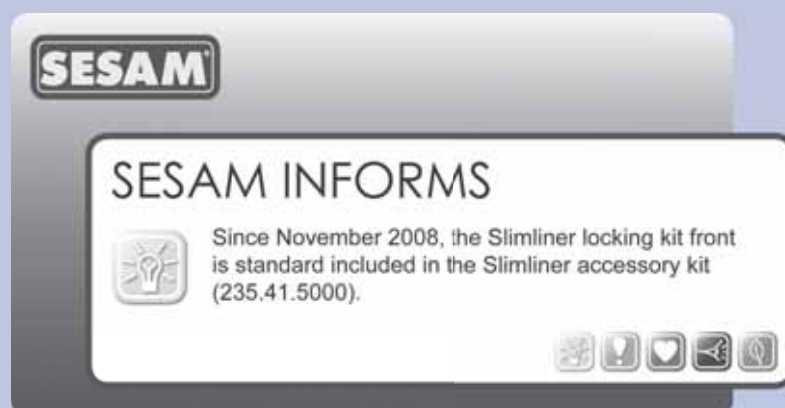
New, since the beginning of 2009 is our SESAM newsletter. By means of a short message, if necessary illustrated, SESAM monthly informs her customers and dealers with useful tips and facts.

Would you also like to receive our 'SESAM INFORMS' through email? Send your request to: info@sesam.be

for Example:
 zum Beispiel:

Neu, anfang 2009 ist unserer SESAM Rundbrief. Anhand einer kurzen Nachricht, evnetuell illustriert, informiert SESAM Ihre Kunden und Vertreter monatlich mit nützlichen Tipps und Daten.

Möchten Sie gerne unsere 'SESAM INFORMS' mit Email empfangen? Bitte lassen Sie eine Nachricht an info@sesam.be



MULTILINER

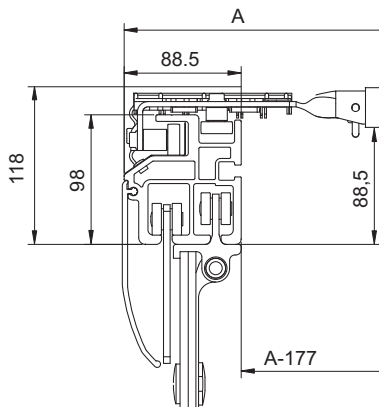
The traditional sliding roofs

MULTILINER is the collective term for the traditional Sesam sliding roofs:

- MULTILINER COMBI
- MULTILINER MIX

The MULTILINER rails are designed in such a way, that the upper part of each rail is identical. Therefore, the same sliding roof can be fitted on these two rails, only the accessory kit will vary for each type.

Multiliner Combi



Specifications:

Spezifikation:

Ix: 206cm⁴
Iy: 168.9cm⁴
weight: 6.4Kg/m
Gewicht

Article numbers:

Artikel Nummer:

230.11.4720 - L=7.200mm
230.11.4850 - L=8.500mm
230.11.4137 - L=13.700mm*

(* : pre-bending 300mm +30/-0)
(* : *Vorspannung 300mm +30/-0*)

Which aluminium Multiliner rail to choose?

Multiliner Combi:

- for the universal curtain sider, with steel rollers

Multiliner Mix:

- for the universal curtain sider, with synthetic rollers

MULTILINER

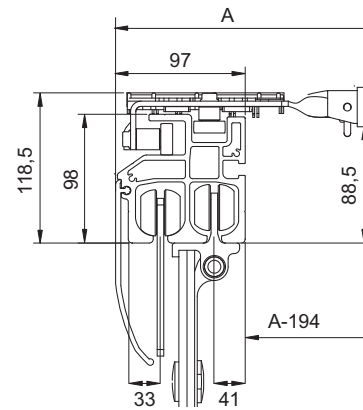
Die traditionellen Schiebeverdecke

Multiliner ist der Kollektivbegriff für die traditionellen Sesam Schiebeverdecke:

- MULTILINER COMBI
- MULTILINER MIX

Die Multiliner Schienen sind auf solche Weise gefertigt, daß das obere Teil von allen alu Schienen identisch ist. Gleiches Schiebeverdeck paßt auf die zwei Schienen, nur Zubehörsatz ist für jeden Typ verschieden.

Multiliner Mix



Specifications:

Spezifikation:

Ix: 226.1cm⁴
Iy: 222.1cm⁴
weight: 6.5Kg/m
Gewicht

Article numbers:

Artikel Nummer:

230.28.4720 - L=7.200mm
230.28.4850 - L=8.500mm
230.28.4137 - L=13.700mm*

(* : pre-bending 420mm +10/-10)
(* : *Vorspannung 420mm +10/-10*)

Welches Multiliner aluminium Profil zu wählen?

Multiliner Combi:

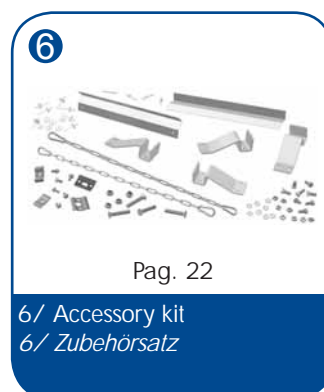
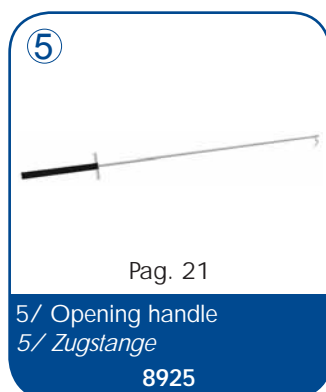
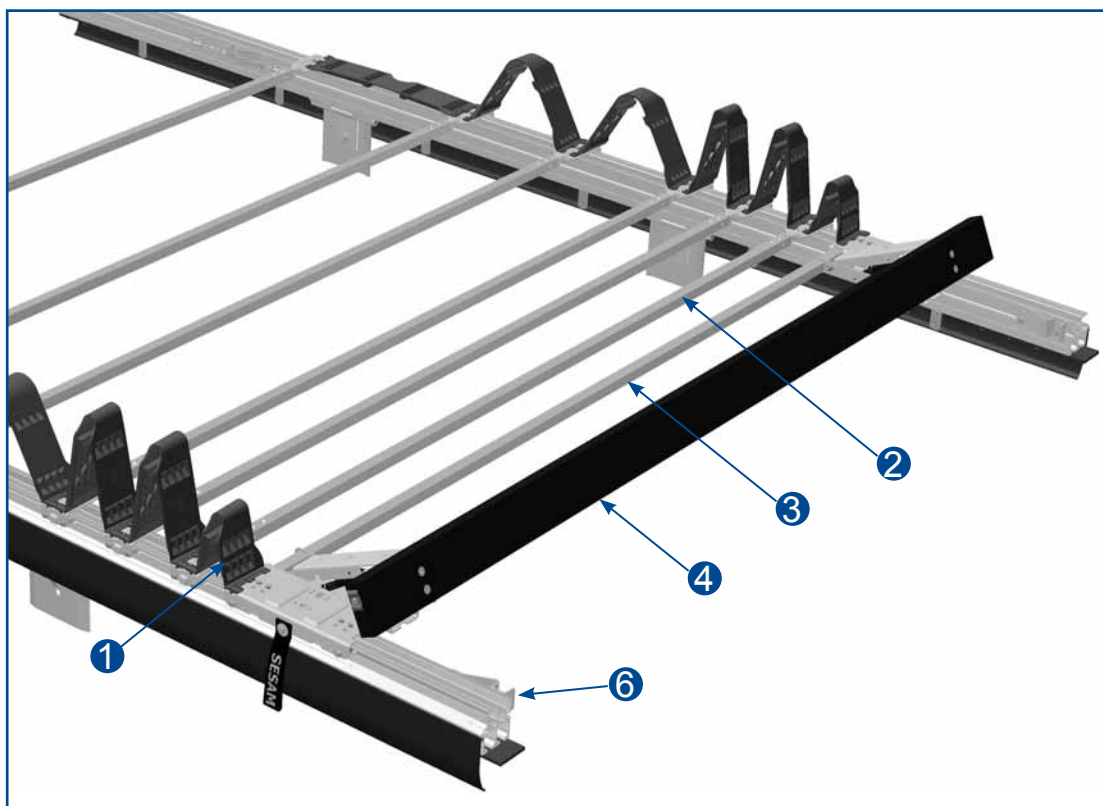
- für universale Curtain Sider, mit Stahlrollen

Multiliner Mix:

- für universale Curtain Sider, mit Kunststoffrollen

Parts of the MULTILINER sliding roof

folding plates, roofsticks, moving part, box beam, accessory kit, opening handle



Teilen vom MULTILINER Schiebeverdeck

Faltplatte, Dachspiegel, Endlaufteil, Portal Balken, Zubehörsatz, Zugstange

Folding plates Faltplatte



Folding plates:

Art. nr. : 194.25.8700 - 692mm
Weight : 210 gr.

Art. nr. : 194.25.8600 - 592mm
Weight : 180 gr.

Art. nr. : 194.25.8500 - 492mm
Weight : 150 gr.

Art. nr. : 194.25.8400 - 392mm
Weight : 120 gr.

Faltplatte:

Art. nr. : 194.25.8700 - 692mm
Gewicht: 210 gr.

Art. nr. : 194.25.8600 - 592mm
Gewicht: 180 gr.

Art. nr. : 194.25.8500 - 492mm
Gewicht: 150 gr.

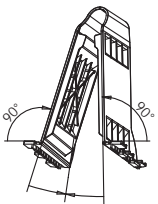
Art. nr. : 194.25.8400 - 392mm
Gewicht: 120 gr.

The MULTILINER sliding roof is assembled with mainly folding plates of 600mm or 700mm.

To fill out the complete system length, there is usually an addition required of short folding plates (500mm and/or 400mm). A review of all different roofdivisions, dependent on the system length, can be found in our pricelist.

Das Multiliner Schiebeverdeck wird überwiegend gefertigt mit Faltplatten von 600mm oder 700mm. Um die komplette Systemlänge auszufüllen ist meistens eine Ergänzung von kürzeren Faltplatten (500mm und/oder 400mm) erforderlich.

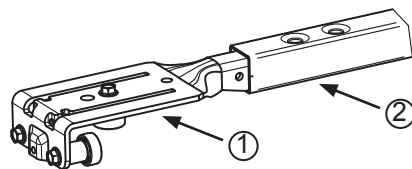
Einer Überblick von verschiedenen Verdeckverteilungen, abhängig von Systemlänge, finden Sie zurück in unsere Preisliste.



Before mounting the folding plates on the roofsticks, the lips of the folding plates have to be pre-bended at the position of the hinge, with a pre-bending angle of 90°.

Bevor Sie auf die Querspiegel montiert werden, müssen die Lippe der Faltplatten an der Scharnierstelle vorgefaltet werden, mit einem Vorfaltwinkel vom 90°.

Pressed roofsticks Verpresste Dachspiegel



Pressed roofstick, SB: 2550mm

Art. nr. : 192.28.2550

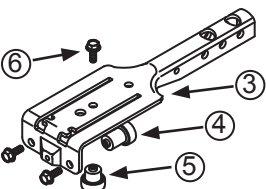
Weight : 4,5 Kg

Verpresste Dachspiegel, SB: 2550mm

Art. nr. : 192.28.2550

Gewicht : 4,5 Kg

Description Umschreibung	Art. Nr.	#
1 assembled bracket <i>Assemblierter laufwagen</i>	191.28.8802	2
2 steel tube, drilled, 30x30x1.5mm L:2185mm <i>Rohr Stahl, gebohrt, 30x30x1.5mm L:2185mm</i>	8561	1

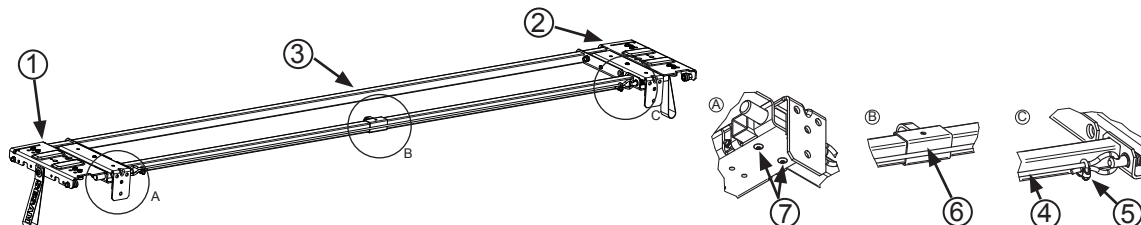
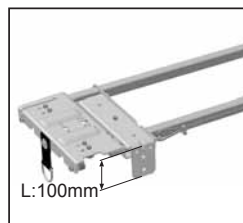


191.28.8802 - Assembled bracket Assemblierter Laufwagen		Art. Nr.	#
3 unass. bracket <i>Unass. Laufwagen</i>		190.25.8801	1
4 synthetic roller M6x30 <i>Führungsroller M6x30, kunststoff</i>		120.26.0001	2
5 synthetic roller M6x23 <i>Führungsroller M6x23, kunststoff</i>		120.26.0002	1
6 tensilock bolt, zinced, M6 <i>Tensilock Bolzen, verzinkt, M6</i>		8717	3

Parts of the MULTILINER sliding roof

folding plates, roofsticks, moving part, box beam, accessory kit, opening handle

Moving part, with lip 100mm Endlaufteil, mit Lippe 100mm



Moving part, SB: 2550mm

Art. nr. : 210.28.2550

Weight : 18,5 Kg

The MULTILINER sliding roof is standard with a moving part with a lip of 100mm. There is also an alternative version available with a short lip of 53mm.

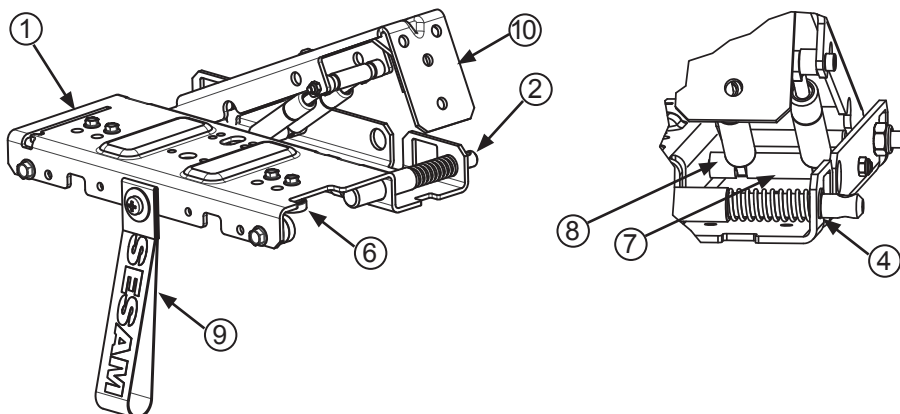
Endlaufteil, SB: 2550mm

Art. nr. : 210.28.2550

Gewicht : 18,5 Kg

Das MULTILINER Schiebeverdeck ist standard ausgestattet mit einem Laufteil mit Lippe 100mm. Als Alternative gibt es auch ein Laufteil mit Lippe 53mm.

Description Umschreibung	Art. Nr.	#
1 endbracket, left <i>Endwagen, links</i>	205.28.8808	1
2 endbracket, right <i>Endwagen, rechts</i>	205.28.8809	1
3 steel tube, drilled, 30x30x2mm <i>Stahlrohr, gebohrt, 30x30x2mm</i>	SB: 2550mm	205.25.2550
	SB: 2600mm	205.25.2600
	special width <i>Sonderbreite</i>	180.25.5555
4 TIR-cable ø6mm, shortened till 2300mm <i>TIR Drahtseil ø6mm, verkürzt bis 2300mm</i>	8790	1
5 cable clip for cable ø6mm <i>Drahtseilklemme für Drahtseil ø6mm</i>	8761	2
6 eye-bolt <i>Zugöse</i>	205.25.2000	1
7 monobolt ø6,4mmx23.7mm <i>Monobolt ø6,4mmx23.7mm</i>	151.25.0001	9

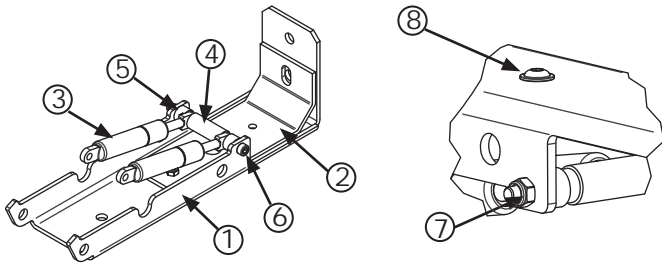


205.28.8808 - ass. endbracket lip=100mm, left | Ass. Endwagen Lippe=100mm, links
205.28.8809 - ass. endbracket lip=100mm, right | Ass. Endwagen Lippe=100mm, rechts

Description Umschreibung	Art. Nr.	#
1 endbracket left, unass. <i>Endwagen links, unass.</i>	205.11.8804	
endbracket right, unass. <i>Endwagen rechts, unass.</i>	205.11.8805	
2 locking pin L=152mm <i>Schlußfeder L=152mm</i>	211.11.0001	
3 spring ø19x2.25mm L=60mm <i>Druck Feder ø19x2.25mm L=60mm</i>	8752	
4 safety ring ø9-12mm DIN6799 <i>Sicherungsscheibe ø9-12mm DIN6799</i>	8755	
5 roller M8x28, double bearing <i>Roller M8x28, Doppelrolle</i>	120.25.0007	
6 roller M6x23,5, double bearing <i>Roller M6x23,5, Doppelrolle</i>	120.25.0002	
7 bush L=39mm <i>Buchse L=39mm</i>	160.25.0005	
8 bush ø15/6.3mm L=15mm <i>Buchse ø15/6.3mm L=15mm</i>	160.25.0002	
9 pull-eye <i>Zugöse</i>	205.28.5100	
10 hinge lip=100mm, ass. <i>Schwenkarm Lippe=100mm, ass.</i>	205.25.8100	

Teilen vom MULTILINER Schiebeverdeck

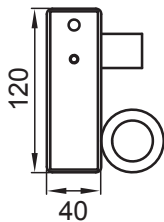
Faltplatte, Dachspiegel, Endlaufteil, Portal Balken, Zubehörsatz, Zugstange



205.25.8100 - ass. hinge lip = 100mm
205.25.8100 - ass. Schwenkarm lip = 100mm

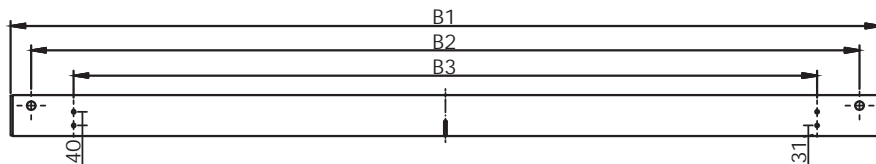
Description Umschreibung	Art. Nr.	#
1 hinge, lip=100mm <i>Schwenkarm, Lippe=100mm</i>	205.11.8806	1
2 support for hinge <i>Verstärkung Scharnierplatte</i>	205.25.1400	1
3 spring 600N <i>Druck Feder 600N</i>	130.25.0600	2
4 bush L=39mm <i>Buchse L=39mm</i>	160.25.0005	1
5 bush L=10mm <i>Buchse L=10mm</i>	160.25.0001	2
6 bolt M6x90 DIN912 <i>Bolzen M6x90 DIN912</i>	140.25.0001	1
7 nut M6 DIN985 <i>Mutter M6 DIN985</i>	8511.MOER	2
8 bolt M6x16 <i>Bolzen M6x16</i>	140.25.0044	1

Box beam Abschlußholm



Box beam 120x40mm

Art. nr. : 200.28.2550
Weight : 20 Kg
B1: 2530 mm
B2: 2410 mm
B3: 2163 mm



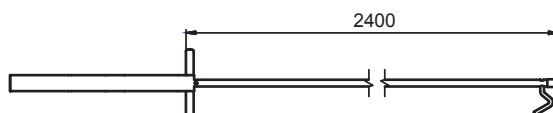
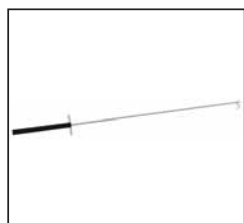
Abschlußholm H 130mm-B 2550mm

Art. nr. : 200.28.2550
Gewicht : 20 Kg
B1: 2530 mm
B2: 2410 mm
B3: 2163 mm

The box beam 120x40 mm is suited for the standard moving part with lip 100mm. The box beam is also available in a galvanized version (art. nr. 200.26.2550). There is also a box beam 80x40mm available to suit the moving part with lip 53mm.

Der Abschlußholm 120x40mm ist passend für standard Laufteil Lippe 200mm. Mann kann den Abschlußholm auch galvanisiert bekommen (200.26.2550). Passend für Laufteil Lippe 53mm gibt es einen Abschlußholm 80x40mm.

Opening handle L=2400mm Zugstange L=2400mm



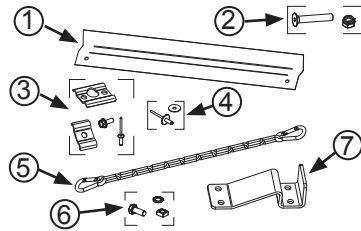
Opening handle

Art. nr. : 8925
Weight : 3 Kg

Zugstange

Art. nr. : 8925
Gewicht : 3 Kg

Accessory kit Combi Zubehörsatz Combi



Accessory kit Multiliner Combi

Art. nr. : 235.11.0004

Weight : 2,5 Kg

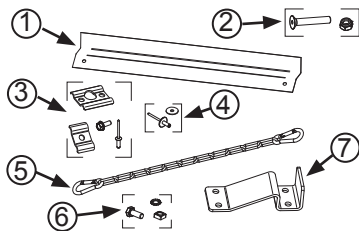
Zubehörsatz Combi

Art. nr. : 235.11.0004

Gewicht : 2,5 Kg

Description Umschreibung	Art. Nr.	#
1 stainless steel protection plate for alu rails <i>Schutzprofil für Schiene</i>	205.25.8314	2
2 fixation materials box beam <i>Befestigungsmaterial Portalbalken</i>	235.25.0019	1
3 fixation materials rope clamp plate <i>Befestigungsmaterial Seilklemme</i>	235.25.0021	1
4 fixation materials roof canopy <i>Befestigungsmaterial Dachplane</i>	235.25.0006	1
5 chain <i>Kette</i>	8820	2
6 fixation materials retaining wedges <i>Befestigungsmaterial Verschußnase</i>	235.25.0009	1
7 retaining wedge with stop <i>Verschußnase mit Anschlag</i>	280.25.8850	4

Accessory kit Mix Zubehörsatz Mix



Accessory kit Multiliner Mix

Art. nr. : 235.28.0004

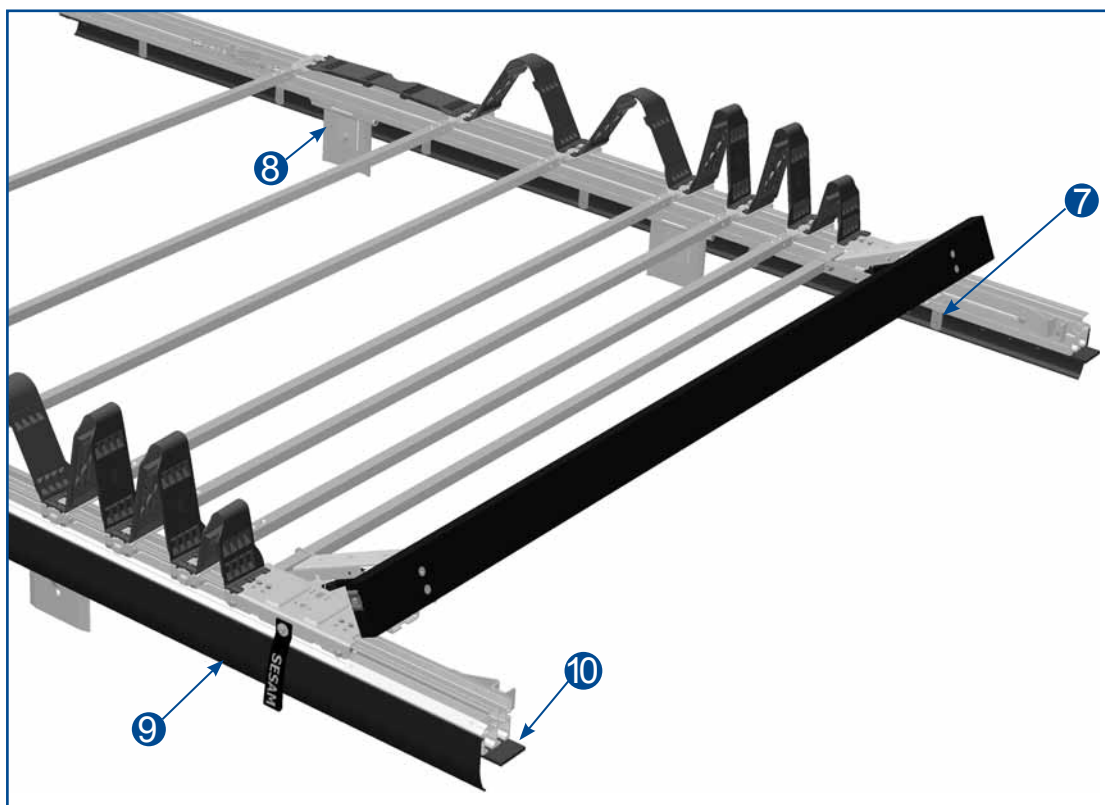
Weight : 2,5 Kg

Zubehörsatz Multiliner Mix

Art. nr. : 235.28.0004

Gewicht : 2,5 Kg

Description Umschreibung	Art. Nr.	#
1 stainless steel protection plate for alu rails <i>Schutzprofil für Schiene</i>	205.25.8314	2
2 fixation materials box beam <i>Befestigungsmaterial Portalbalken</i>	235.25.0019	1
3 fixation materials rope clamp plate <i>Befestigungsmaterial Seilklemme</i>	235.25.0021	1
4 fixation materials roof canopy <i>Befestigungsmaterial Dachplane</i>	235.25.0006	1
5 chain <i>Kette</i>	8820	2
6 fixation materials retaining wedges <i>Befestigungsmaterial Verschußnase</i>	235.25.0009	1
7 retaining wedge with stop <i>Verschußnase mit Anschlag</i>	280.25.8860	4



7

Pag. 26

7/ Side curtain roller | Schiebeplanenroller
 Multiliner Combi Multiliner Mix
8956 **242.25.2250**

8

Pag. 26

8/ Pillar bracket | Rungenlaufwagen
 Multiliner Combi Multiliner Mix
250.11.0025* **250.28.0035***

*: with mounting plate 250.25.0003

9

Pag. 27

9/ Rubber pelmet
 Abdichtungsgummi
243.25.0501

10

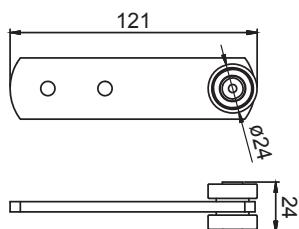
Pag. 27

10/ Mounting kits | Montagesätze
 Multiliner Combi Multiliner Mix
220.11.2010 **220.33.0010**

Accessories MULTILINER sliding roof

rubber pelmet, side curtain roller, pillar bracket, mounting kits

Side curtain roller Planenroller



Side curtain roller Combi - steel

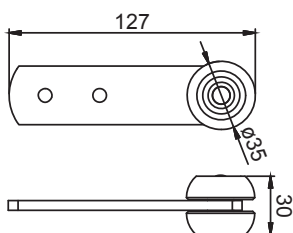
Art. nr. : 8956

Weight : 165 gr.

Planenroller Combi - Stahl

Art. nr. : 8956

Gewicht : 165 gr.



Side curtain roller Mix - synthetic

Art. nr. : 242.25.2250

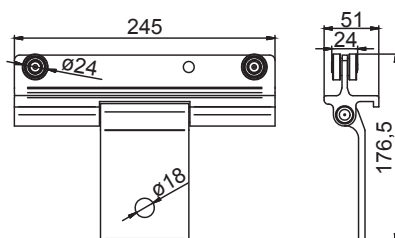
Weight : 200 gr.

Planenroller Mix - kunststoff

Art. nr. : 242.25.2250

Gewicht : 200 gr.

Pillar bracket Rungenlaufwagen



Pillar bracket Combi - steel

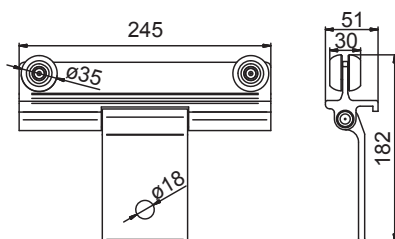
Art. nr. : 250.11.0025 (incl. bolt and nut)

Weight : 1Kg

Rungenlaufwagen Combi - Stahl

Art. nr. : 250.11.0025 (incl. Bolzen und Mutter)

Gewicht : 1 Kg.



Pillar bracket Mix - synthetic

Art. nr. : 250.28.0035 (incl. bolt en nut)

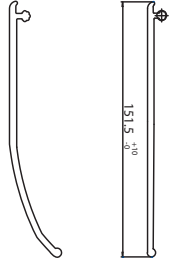
Weight : 1 Kg

Rungenlaufwagen Mix - kunststoff

Art. nr. : 250.28.0035 (incl. Bolzen en Mutter)

Gewicht : 1 Kg.

Rubber pelmet Abdichtungsgummi



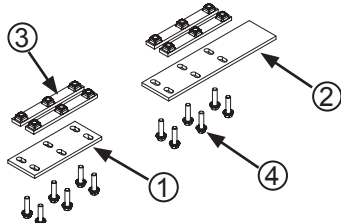
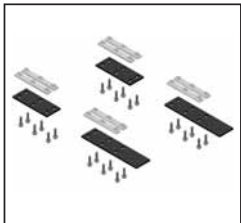
Rubber pelmet

Art. nr. - 9m - zwart : 243.25.0300
 Art. nr. - 14m - zwart : 243.25.0301
 Art. nr. - 28m - zwart : 243.25.0302
 Art. nr. - 9m - grijs : 243.25.0310
 Art. nr. - 14m - grijs : 243.25.0311
 Art. nr. - 9m - wit : 243.25.0320
 Art. nr. - 14m - wit : 243.25.0321
 Gewicht: : 0,80 Kg/m

Abdichtungsgummi

Art. nr. - 9m - zwart : 243.25.0300
 Art. nr. - 14m - zwart : 243.25.0301
 Art. nr. - 28m - zwart : 243.25.0302
 Art. nr. - 9m - grijs : 243.25.0310
 Art. nr. - 14m - grijs : 243.25.0311
 Art. nr. - 9m - wit : 243.25.0320
 Art. nr. - 14m - wit : 243.25.0321
 Gewicht: : 0,80 Kg/m

Mounting kits Multiliner Montagesätze Multiliner



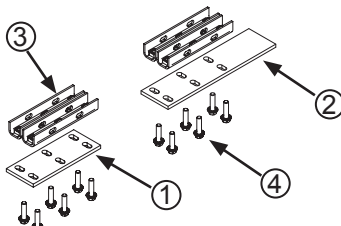
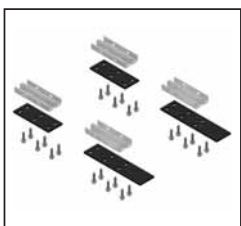
Mounting kit Combi (front and back)

Art. nr. : 220.11.2010
 Weight : 9 Kg

Montagesatz Combi (vorne und hinten)

Art. nr. : 220.11.2010
 Gewicht : 9 Kg

Description	Umschreibung	Art. Nr.	#
1	mounting plate, short, 200x80x8mm <i>Montageplatte, kurz, 200x80x8mm</i>	220.25.2001	2
2	mounting plate, long, 320x80x8mm <i>Montageplatte, lang, 320x80x8mm</i>	220.25.2002	2
3	mounting bar 190x25x8mm, with 3 bolts M10 <i>Montagestab 190x25x8mm, mit 3 Bolzen M10</i>	220.25.2000	8
4	bolt M10x40 Tensilock DIN6921 <i>Bolzen M10x40 Tensilock DIN6921</i>	140.25.0025	24



Mounting kit Mix (front and back)

Art. nr. : 220.33.0010
 Weight : 9 Kg

Montagesatz Mix (vorne und hinten)

Art. nr. : 220.33.0010
 Gewicht : 9 Kg

Description	Umschreibung	Art. Nr.	#
1	mounting plate, short, 200x80x8mm <i>Montageplatte, kurz, 200x80x8mm</i>	220.25.2001	2
2	mounting plate, long, 320x80x8mm <i>Montageplatte, lang, 320x80x8mm</i>	220.25.2002	2
3	mounting bar 190x35x31mm, met 3 bouten M10 <i>Montagestab 190x35x31mm, met 3 bouten M10</i>	220.25.2003	8
4	bolt M10x40 Tensilock DIN6921 <i>Bolzen M10x40 Tensilock DIN6921</i>	140.25.0025	24

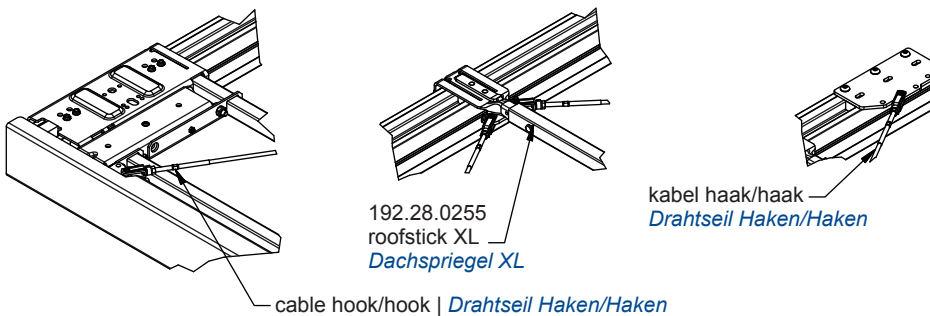
Option: Reinforced sliding roof code XL

Multiliner Mix

Cables, code XL Drahtseil, code XL

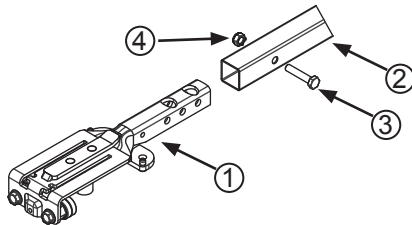
Sesam roofreinforcement is available with 4 or 8 cables. The lengths of the different cables depend on the system length and will therefore always be determined by our technical department.

Sesam Dachaussteifung wird angeboten mit 4 oder 8 Kabeln. Die Länge der verschiedenen Kabeln sind abhängig von der Systemlänge. Die werden immer durch unserer technische Abteilung berechnet.



construction 4 cables + 1 roofstick XL (idem for 8 cables + 2 roofsticks XL)
Ausführung 4 Drahtseile + 1 roofstick XL (idem für 8 Drahtseile + 2 roofsticks XL)

Roofstick, code XL Dachspriegel, Code XL



Screwed roofstick, SB: 2550mm

Art. nr. : 192.28.0255

Weight : 4,5 Kg

Geschraubte Dachspriegel, SB: 2550mm

Art. nr. : 192.28.0255

Gewicht : 4,5 Kg

The roofsticks for roofreinforcement have a special fixation plate to attach the cables. The synthetic guide block prevents wear out of the aluminum rail.

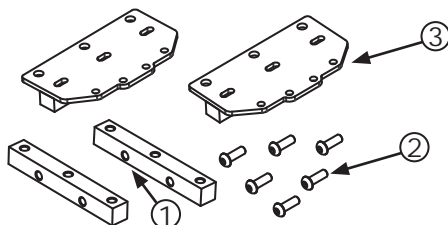
The cable kit for roofreinforcement with 4 cables, contains one reinforced roofstick. The cable kit for roofreinforcement with 8 cables, contains two reinforced roofsticks.

Die Spriegel für Dachaussteifung sind vorgesehen mit einer speziellen Befestigungsplatte für die Befestigung von den Kabeln. Der kunststoff Führungsblock verhindert Verschleiß von der alu Schiene.

Für Dachaussteifung mit 4 Kabeln, gibt es 1 Spriegel in Kabelsatz einbegriffen. Für Dachaussteifung mit 8 Kabeln, gibt es 2 Spriegel in Kabelsatz einbegriffen.

Description Umschreibung	Art. Nr.	#
1 ass. bracket code XL <i>Ass. Laufwagen Code XL</i>	191.28.8808	2
2 tube steel 30x30x1.5mm L:2185mm <i>Rohr Stahl 30x30x1.5mm L:2185mm</i>	8562	1
3 bolt M8x40 DIN 931 <i>Bolzen M8x40 DIN 931</i>	140.25.0014	2
4 self-locking nut M8 <i>Sicherheitsmutter M8</i>	150.25.0006	2

Mounting kit, code XL Montagesatz, Code XL



Mounting kit, code XL

Art. nr. : 500.28.0501

Weight : 5 Kg

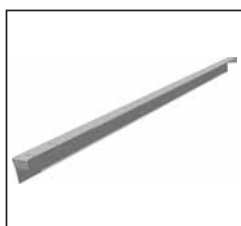
Montagesatz, Code XL

Art. nr. : 500.28.0501

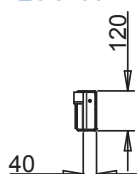
Gewicht : 5 Kg

Description	Umschreibung	Art. Nr.	#
1	mounting plate code XL <i>montageplatte Code XL</i>	500.28.0010	2
2	mounting bar code XL <i>montagestab code XL</i>	220.25.2004	2
3	bolt M10x30 <i>Bolzen M10x30</i>	140.25.0005	6

Box beam, code XL Abschlußholm, Code XL



Section Querschnitt



Box beam, code XL, H 120mm - B 2550 mm:

Art. nr. : 202.28.1255

Weight : 17 Kg

Abschlußholm, code XL, H 120mm - B 2550 mm:

Art. nr. : 202.28.1255

Gewicht : 17 Kg

The box beam code XL is meant to be used in combination with the Multiliner Standard moving part, with a lip of 100mm.

Der Abschlußholm code XL soll benützt werden in Kombination mit Multiliner standard Laufteil, mit Lippe 100mm.

Points of special interests to mounting *Schwerpunkte zum Montage*

1/ The cables run over the roofsticks, except at following places:
- the first roofstick
- the roofstick before and after the reinforced roofstick.

*1/ Die Drahtseile laufen über die Querspiegel, sondern auf folgenden Stellen:
- der erste Querspiegel
- der Querspiegel vor und hinten den verstärkten Querspiegel*

2/ The ends of the cables are equipped with screw-tread. With this, the cable can be adjusted to the correct length. The mounted cable on the sliding roof is **never tensioned**.

*2/ Die Enden der Drahtseile sind mit Gewinde ausgestattet um die Drahtseile auf die richtige Länge und Spannung einzustellen. Das montierte Drahtseil auf dem Schiebeverdeck ist immer **ohne Spannung**.*

3/ When opening the roof the cables will hang through. In order to limit this, the cables can be fixed to the roofsticks. There are also different systems available, that prevent the cables from hanging into the loadingspace when the sliding roof is opened.

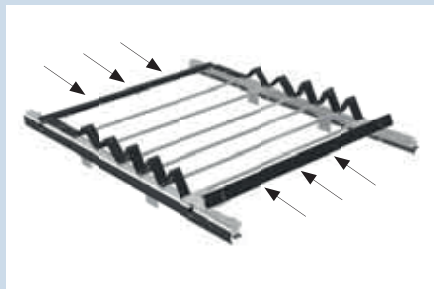
3/ Beim Öffnen des Verdecks werden die Drahtseile durchhängen. Um diese zu beschränken kann man die Drahtseile an den Querspiegel befestigen. Es gibt auch verschiedene Systemen die verhüten, daß die Drahtseile im Ladungsraum hängen wenn das Verdeck geöffnet ist.

(see Multiliner Mounting instructions for complete information.)

(Sehe Multiliner Montage und Betriebsanleitung für komplette Informationen).

By means of a special flat header at the front of the sliding roof and a slightly adjusted accessory kit, a standard sliding system can easily be adjusted to a double sliding system.

Thanks to the Multiliner concept the same front header can be used for all three types of sliding roofs: Combi en Mix



Das standard Verdeck kann einfach angepasst werden in einem zwei seitig zu öffnen Schiebeverdeck durch Mittel von einem speziellen Flachen Vorbalken an der Vorseite des Schiebeverdecks und einen angepassten Zubehörsatz. Dank dem Multiliner Prinzip kann den gleiche Flachen Vorbalken benützt werden bei 3 verschiedenen Typen; Combi und Mix

Front header EC5 Flacher Vorbalken EC5



Front header Multiliner, SW 2550mm

Art. nr. : 209.28.2550

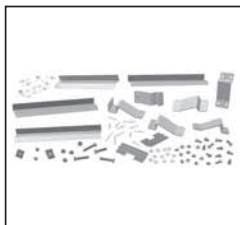
Weight : 27 Kg

Flacher Vorbalken Multiliner, SB 2550mm

Art. nr. : 209.28.2550

Gewicht : 27 Kg

Accessory kit EC5 Zubehörsatz EC5



Multiliner Combi

Art. nr. : 235.11.0005

Weight : 3 Kg

Multiliner Combi

Art. nr. : 235.11.0005

Gewicht : 3 Kg

Multiliner Mix

Art. nr. : 235.28.0005

Weight : 3 Kg

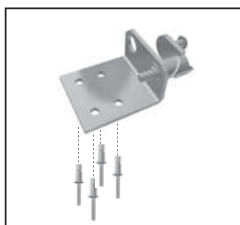
Multiliner Mix

Art. nr. : 235.28.0005

Gewicht : 3 Kg

Option: Locking for gaspring mechanism

Multiliner Combi, Mix



Locking right

Art. nr. : 235.25.0011

Weight : 0,40 Kg

Locking left

Art. nr. : 235.25.0010

Weight : 0,40 Kg

Option: Verriegelung für Gasfederunterstützten Schwenkarm

Multiliner Combi, Mix

Verriegelung rechts

Art. nr. : 235.25.0011

Gewicht : 0,40 Kg

Verriegelung links

Art. nr. : 235.25.0010

Gewicht : 0,40 Kg

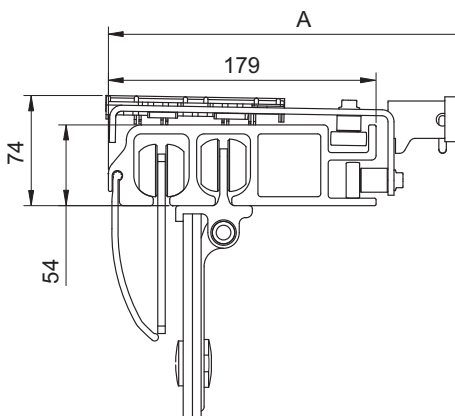
The FLATLINER sliding roof is mounted on extremely flat aluminium rails. Therefore, the loading height from the sides can be utilized optimally.

The FLATLINER sliding roof is suitable for motorvehicles, trailers and containers because of the maximum length of 13,7 meters.

Das Flatliner Schiebeverdeck wird montiert auf äußerst flache alum Schienen. Hierdurch kann die seitliche Ladungshöhe optimal benützt werden.

Das Flatliner Verdeck ist geeignet für LKW, kompletten Sattelzug und Container dank einer max Länge von 13,7m.

Flatliner



Specifications:

Spezifikation:

lx: 119.9cm⁴

ly: 868.4cm⁴

gewicht: 8.5Kg/m

Gewicht

Article numbers:

Artikel Nummer:

230.33.7500 - L=7500mm, pre-bending: 50mm +10/-20

Vorspannung: 50mm +10/-20

230.33.8500 - L=8500mm, pre-bending: 80mm +30/-0

Vorspannung: 80mm +30/-0

230.33.1370 - L=13700mm*, pre-bending: 500mm +50/-0

Vorspannung: 500mm +50/-0

(* : on request)

(* : auf Anfrage)

For Flatliner sliding roofs, pay extra attention to following points:

As for all other types of SESAM sliding roofs, one must keep in mind, that for safe driving, the locking mechanism must engage behind the retaining wedges and the rear header is locked. The roof could otherwise recoil and cause serious damage and/or be damaged.

During the assembly of the Flatliner sliding roof, one must reassure oneself, that the stoppers have been mounted on the moving part. The standard accessory kit for Flatliner contains 2 stoppers (205.33.1200).

(See also our SESAM mounting instructions.)



Für Flatliner Schiebeverdecke, bitte achten Sie auf folgende Punkten:

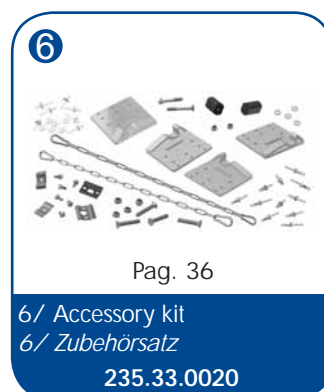
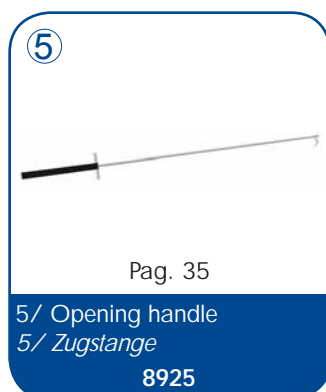
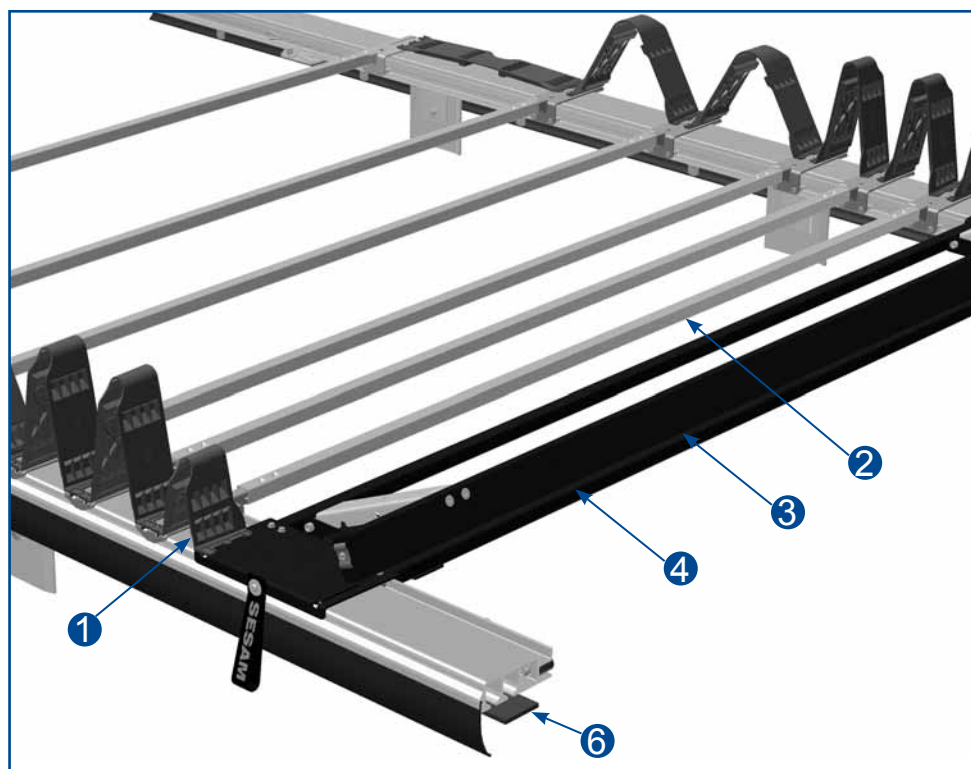
Wie für alle anderen Typen SESAM Schiebeverdecke, muß man immer aufpassen, daß für risikofrei Fahren, das Verdeck hinten die Verschlüßnasen klappt und Klappbalken geschlossen ist. Wenn nicht kann das Verdeck eine schwere Beschädigung auflaufen oder verursachen.

Beim assemblieren von Flatliner Schiebeverdeck, muß mann sich immer vergewissern, daß auch Stopper befestigt werden. Der standard Zubehörsatz Flatliner umfaßt 2 Stopper (205.33.1200).

(Sehe hierfür auch Flatliner Montageanleitung).

Parts of the FLATLINER sliding roof

folding plates, roofsticks, moving part, box beam, accessory kit, opening handle



Folding plates Faltplatte



Folding plates:

Art. nr. : 194.25.8600 - 592mm
Weight : 180 gr.

Art. nr. : 194.25.8500 - 492mm
Weight : 150 gr.

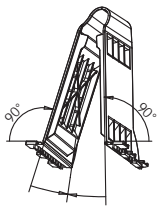
Art. nr. : 194.25.8400 - 392mm
Weight : 120 gr.

Faltplatte:

Art. nr. : 194.25.8600 - 592mm
Gewicht: 180 gr.

Art. nr. : 194.25.8500 - 492mm
Gewicht: 150 gr.

Art. nr. : 194.25.8400 - 392mm
Gewicht: 120 gr.



Before mounting the folding plates on the roofsticks, the lips of the folding plates have to be pre-bended at the position of the hinge, with a pre-bending angle of 90°.

Bevor Sie auf die Querspiegel montiert werden, müssen die Lippe der Faltplatten an der Scharnierstelle vorgefaltet werden, mit einem Vorfaltwinkel vom 90°.

It is recommended to just build the FLATLINER sliding roof mainly with folding plates of 600mm. To fill out the complete system length, there is usually an addition required of short folding plates (500mm and/or 400mm). A review of all different roofdivisions, dependent on the system length, can be found in our pricelist.

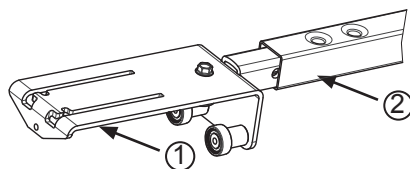
We strongly advise against the use of 700mm folding plates in combination with the FLATLINER sliding roof. However this is technically possible, we have experienced that in actual practice the form of to large waterbags, in combination with the extreme flat aluminium rail, can cause serious damage to the sliding roof or the trailer.

Es würde empfohlen, das FLATLINER Schiebeverdeck aufzubauen nur mit überwiegend Faltplatten von 600mm. Um die komplette Systemlänge zu überbrücken, ist meistens eine Ergänzung von kürzeren Faltplatten (500mm und/oder 400mm) notwendig.

Einer Überblick von verschiedenen Verdeckverteilungen, abhängig von Systemlänge, finden Sie zurück in unsere Preisliste.

Benützung von 700mm Faltplatten wir abgeratet. Es ist technisch ganz möglich, aber aus Erfahrung hat sich gezeigt, daß die Entwicklung von zu großen Wasserschlach, in kombination mit extremen flachen Schienen, große Beschädigungen an und durch das Verdeck verursachen könnte.

Pressed roofsticks Verpresste Dachspriegel



Pressed roofstick, SB: 2550mm

Art. nr. : 192.33.0255

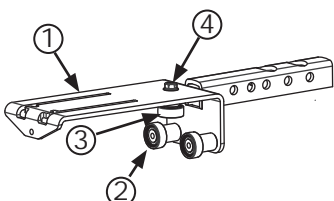
Weight : 4,5 Kg

Verpresste Dachspriegel, SB: 2550mm

Art. nr. : 192.33.0255

Gewicht : 4,5 Kg

Description Umschreibung	Art. Nr.	#
1 assembled bracket <i>Assemblierter laufwagen</i>	191.33.3000	2
2 steel tube, drilled, 30x30x1.5mm L:2100mm <i>Rohr Stahl, gebohrt, 30x30x1.5mm L:2100mm</i>	180.25.0210	1

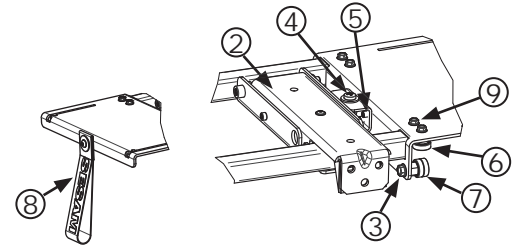
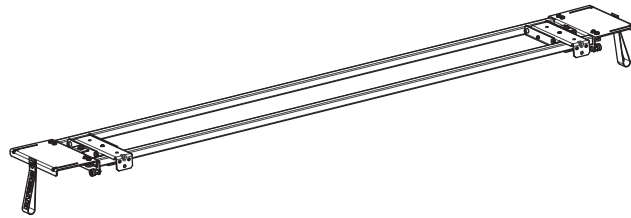
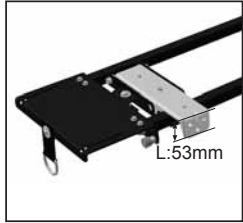


191.33.3000 - ass. bracket Flatliner ass. Laufwagen Flatliner		Art. Nr.	#
Description Umschreibung			
1 unass. bracket <i>unass. Laufwagen</i>	190.33.3000	1	
2 synthetic roller M6x30 <i>Führungsroller M6x30, kunststoff</i>	120.26.0001	2	
3 synthetic roller M6x23 <i>Führungsroller M6x23, kunststoff</i>	120.26.0002	1	
4 tensilock bolt, zinced, M6 <i>Tensilock Bolzen, verzinkt, M6</i>	8717	3	

Parts of the FLATLINER sliding roof

folding plates, roofsticks, moving part, box beam, accessory kit, opening handle

Moving part, with lip 53mm Endlaufteil, mit Lippe 53mm



Moving part, SB: 2550mm

Art. nr. : 210.33.2550

Weight : 18,5 Kg

The moving part with lip 53mm is standard for the FLATLINER sliding roof. There is also a version available with a lip of 100mm.

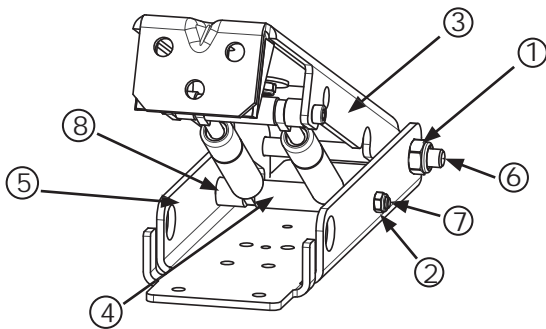
Endlaufteil, SB: 2550mm

Art. nr. : 210.33.2550

Gewicht : 18,5 Kg

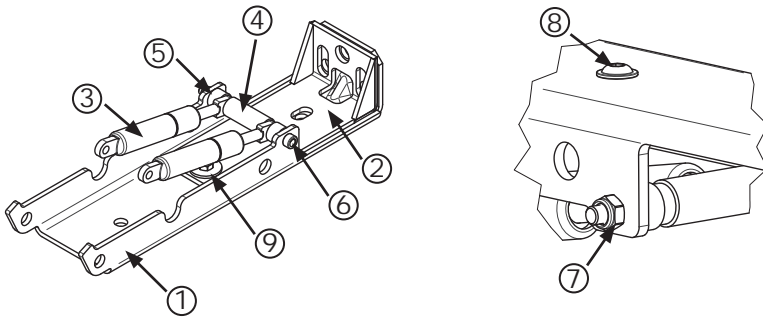
Das FLATLINER Schiebeverdeck ist standard ausgestattet mit einem Laufteil mit Lippe 53mm. Es gibt auch eine Version mit einer längeren Lippe von 100mm.

Description Umschreibung	Art. Nr.	#
1 moving part, unassembled <i>Endlaufteil, unassembled</i>	SB: 2550mm 205.33.2550 SB: 2600mm 205.33.2600 special width <i>Sonderbreite</i> 205.33.0000	1
2 assembled hinge L=53 <i>assembliertes Klappscharnier L=53</i>	205.33.0060	2
3 bolt M8x12 Tensilock <i>Bolzen M8x12 Tensilock</i>	140.25.8718	4
4 shootbolt locking <i>Shootbolt Verschluss</i>	280.33.0030	2
5 monobolt <i>Monobolt</i>	151.25.0001	16
6 roller M6, single bearing <i>Rolle verkürzt mit Lager M6</i>	120.25.0002	8
7 roller M8, double bearing <i>Doppelrolle verkürzt mit Lager M8</i>	120.25.0007	4
8 pull-eye with rope <i>Zugöse mit Gurtband</i>	8738001	2
9 bolt M6x16 Tensilock <i>Bolzen M6x16 Tensilock</i>	8717	8



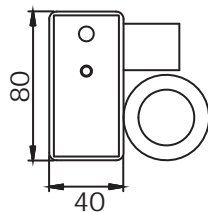
205.33.0060 - hinge L=53mm 205.33.0060 - Klappscharnier L=53mm

Description Umschreibung	Art. Nr.	#
1 nut M10 DIN985 <i>Mutter M10 DIN985</i>	150.25.0003	1
2 nut M6 DIN985 <i>Mutter M6 DIN985</i>	8511.MOER	1
3 hinge L=53mm <i>Schwenkarm L=53mm</i>	205.25.8053	1
4 innerbush L=39mm <i>Busche L=39mm</i>	160.25.0005	1
5 holder for hinge <i>Halter Klappscharnier</i>	205.33.0050	1
6 bolt M10x110 DIN912 <i>Bolzen M10x110 DIN912</i>	140.25.0003	1
7 bolt M6x100 DIN912 <i>Bolzen M6x100 DIN912</i>	140.25.0002	1
8 innerbush L=15mm <i>Busche L=15mm</i>	160.25.0002	2



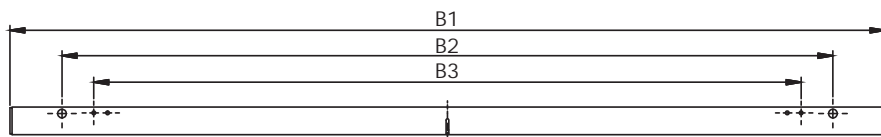
205.25.8053 - Hinge L=53mm, ass. Schwenkarm L=53mm, ass.			
Description Umschreibung	Art. Nr.	#	
1 hinge L=53mm, unass. <i>Schwenkarm L=53mm, unass.</i>	205.27.8806	1	
2 fortification hook <i>Festigungsecke</i>	205.25.1600	1	
3 gasspring 600N <i>Gasfeder 600N</i>	130.25.0600	2	
4 innerbush L=39mm <i>Busche L=39mm</i>	160.25.0005	1	
5 innerbush L=10mm <i>Busche L=10mm</i>	160.25.0001	2	
6 bolt M6x90 DIN912 <i>Bolzen M6x90 DIN912</i>	140.25.0001	1	
7 nut M6 DIN985 <i>Mutter M6 DIN985</i>	8511.MOER	2	
8 bolt M6x16 <i>Bolzen M6x16</i>	140.25.0044	1	
9 washer M8 DIN9021 <i>Scheibe M8 DIN9021</i>	8740	1	

Box beam
Abschlußholm



Box beam 80x40mm - B 2550mm

Art. nr. : 203.33.2550
Weight : 15 Kg
B1: 2530 mm
B2: 2229 mm
B3: 2045 mm



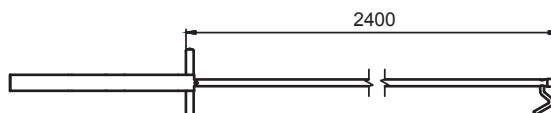
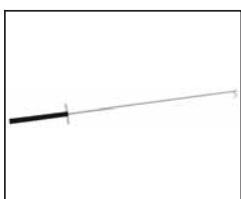
Abschlußholm 80x40mm - B 2550mm

Art. nr. : 203.33.2550
Gewicht : 15 Kg
B1: 2530 mm
B2: 2229 mm
B3: 2045 mm

The box beam 80x40mm is suited for the standard moving part with lip 53mm. Box beams 120x40mm or 70x40mm are also available.

*Der Abschlußholm 80x40mm ist für standard Laufteil Lippe 53mm geeignet.
Es gibt auch Abschlußholme 120x40 oder 70x40mm.*

Opening handle L=2400mm
Zugstange L=2400mm



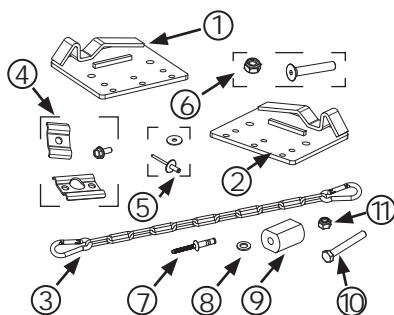
Opening handle

Art. nr. : 8925
Weight : 3 Kg

Zugstange

Art. nr. : 8925
Gewicht : 3 Kg

Accessory kit Flatliner Zubehörsatz Flatliner



Accessory kit Flatliner

Art. nr. : 235.33.0020

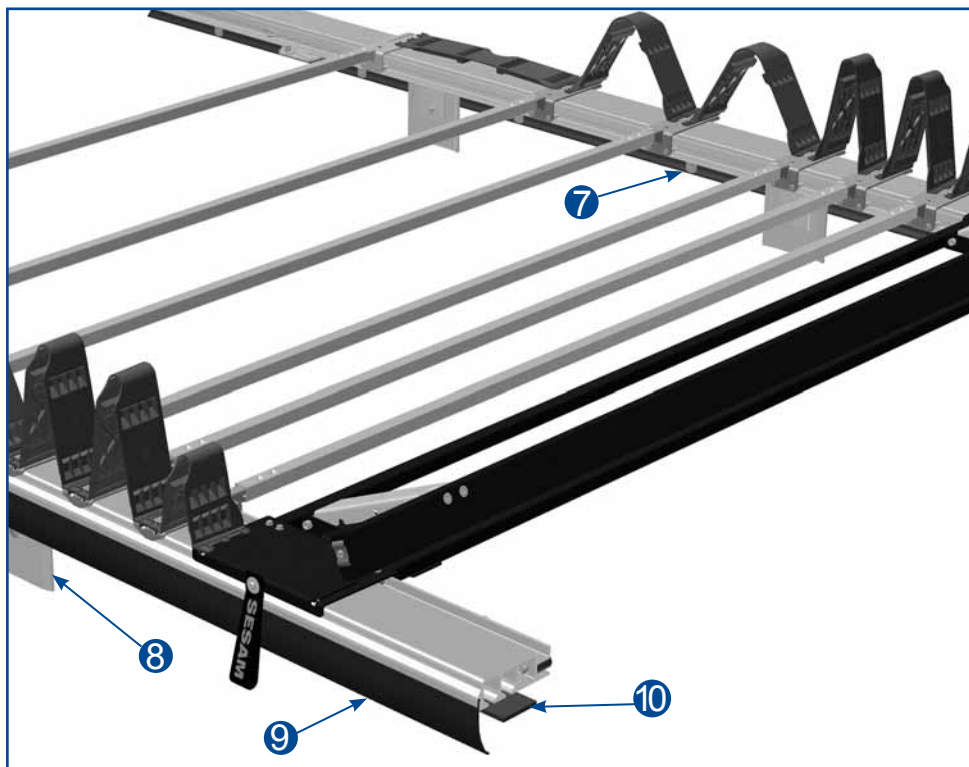
Weight : 2,5 Kg

Zubehörsatz Flatliner

Art. nr. : 235.33.0020

Gewicht : 2,5 Kg

Description Umschreibung	Art. Nr.	#
1 retaining wedge right <i>Verschlußnase rechts</i>	280.33.0024	2
2 retaining wedge left <i>Verschlußnase links</i>	280.33.0025	2
3 chain <i>Kette</i>	8820	2
4 fixation materials rope clamp plate <i>Befestigungsmaterial Seilklemme</i>	235.25.0018	1
5 fixation materials roof canopy <i>Befestigungsmaterial Dachplane</i>	235.25.0006	1
6 fixation materials box beam <i>Befestigungsmaterial Portalbalken</i>	235.25.0019	1
7 monobolt <i>Monobolt</i>	151.25.0001	24
8 washer M8 DIN126 <i>Scheibe M8 DIN126</i>	170.25.0004	4
9 stopper <i>Stopper</i>	205.33.1200	2
10 bolt M8x60 DIN931 <i>Bolzen M8x60 DIN931</i>	140.25.0018	2
11 nut M8 DIN985 <i>Mutter M8 DIN985</i>	150.25.0006	2



7



Pag. 38

2/ Side curtain roller
2/ *Seiteplanenroller*
242.25.2250

8



Pag. 38

3/ Pillar bracket
3/ *Rungenlaufwagen*
250.28.0035*

*: mounting plate | Montageplatte 250.25.0003


9



Pag. 38

5/ Rubber pelmet, black
5/ *Abdichtungsgummi, Schwarz*
243.25.0200

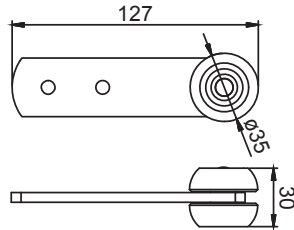
10



Pag. 38

6/ Mounting kit
6/ *Montagesatz*
220.33.0010

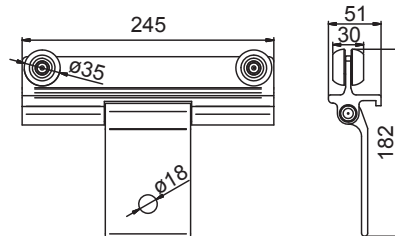
Side curtain roller
Seiteplanenroller



Side curtain roller Flatliner - synthetic
Art. nr. : 242.25.2250
Weight : 200 gr.

Seiteplanenroller Flatliner - Kunststoff
Art. nr. : 242.25.2250
Gewicht : 200 gr.

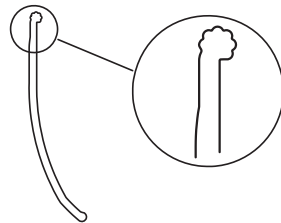
Pillar bracket
Rungenlaufwagen



Pillar bracket Flatliner - synthetic
Art. nr. : 250.28.0035 (incl. bolt and nut)
Weight : 1 Kg

Rungenlaufwagen Flatliner - Kunststoff
Art. nr. : 250.28.0035 (incl. Bolzen und Mutter)
Gewicht : 1 Kg.

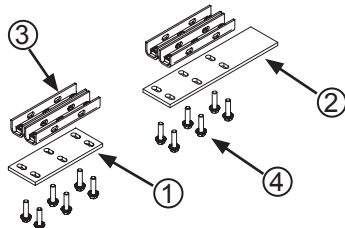
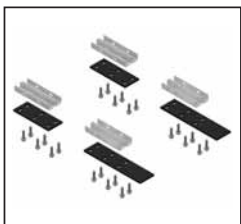
Rubber pelmet
Rungenlaufwagen



Rubber pelmet - black
Art. nr. : 243.25.0200
Weight : 0,8 Kg/m

Rungenlaufwagen - Schwarz
Art. nr. : 243.25.0200
Gewicht : 0,8 Kg/m

Mounting kit
Montagesatz



Mounting kit Flatliner (front and back)
Art. nr. : 220.33.0010
Weight : 9 Kg

Montagesatz Flatliner (vorne und hinten)
Art. nr. : 220.33.0010
Gewicht : 9 Kg

Description Umschreibung	Art. Nr.	#
1 mounting plate, short, 200x80x8mm <i>Montageplatte, kurz, 200x80x8mm</i>	220.25.2001	2
2 mounting plate, long, 320x80x8mm <i>Montageplatte, lang, 320x80x8mm</i>	220.25.2002	2
3 mounting bar 190x35x31mm, with 3 bolts M10 <i>Montagestab 190x35x31mm, mit 3 Bolze M10</i>	220.25.2000	8
4 bolt M10x40 Tensilock DIN6921 <i>Bolzen M10x40 Tensilock DIN6921</i>	140.25.0025	24

© All rights belong to Edscha Trailer Systems GmbH, including patent rights applied for.
All rights of disposal such as copying and transfer rights belong to us. Please note copyright statement according to DIN 34! We reserve the right to make any changes in the interests of technical advancement.

© *Alle Rechte bei Edscha Trailer Systems GmbH, auch für Schutzrechtsanmeldungen.
Alle Verfügungsbefugnisse, wie Kopie- und Weitergaberechte bei uns. Schutzvermerk nach DIN 34 beachten!
Änderungen, die dem technischen Fortschritt dienen, behalten wir uns vor.*



Edscha Trailer Systems GmbH
Im Moerser Feld 1f
47441 Moers - Germany

Tel: +49 (0) 2841 60 70 700
Fax: +49 (0) 2841 60 70 333

info@EdschaTS.com
www.EdschaTS.com

Version 2 - August 2012

