

DE/EN

2013 | 12

DrySystem

Halbautomatisch aufschwingende Heckabschlussklappe
Semi-automatic swinging tail wing

www.EdschaTS.com

Edscha
Trailer Systems

Das Original



Gezieltes Abfließen von großen Niederschlagsmengen bei Systemaktivierung

Targeted drainage of large volumes of precipitation when system is activated

DrySystem

Pneumatisches Ablaufsystem zur Vermeidung oder einfacher Entfernung größerer Wasseransammlungen auf der Dachplane und damit Verhinderung von Eisbildung.

Wasser, Schnee und Eis sind unangenehm und oft auch gefährliche Ladungen, die sich auf der Dachplane von Lkw ansammeln. Bis zu einer Tonne kann dieser spontane Ballast wiegen. Diese Dachlasten vor Fahrtantritt nicht ordnungsgemäß zu entfernen, bedeutet nicht nur ein hohes Unfallrisiko, sondern auch wirtschaftliche Einbußen durch beschädigte Verdecke bzw. Ladungen oder durch das Verschleppen enormer Mengen

Spülwasser aus der Waschanlage. Mit dem **DrySystem** bietet Edscha Trailer Systems ein intelligentes Ablaufsystem für Schiebeverdecke, das ein Ansammeln großer Mengen Wasser verhindert und somit der Eisbildung entgegen wirkt. Standzeiten sowie Schäden am Fahrzeug oder an der Ladung und daraus entstehende Folgekosten werden minimiert, Einsatzzeiten und Haltbarkeit des Schiebeverdecks werden maximiert.

Besonders vorteilhaft:

Das **DrySystem** wird konstruktiv komplett in das jeweilige Edscha Trailer Systems Schiebeverdecksystem integriert und garantiert somit optimale Funktionalität, Robustheit und Langlebigkeit.

Das EdschaTS DrySystem ist das einzige System mit EdschaTS Systemgarantie.

Pneumatic drainage system for the prevention or simple removal of larger volumes of water on the roof tarpaulin and thus prevention of ice formation

Water, snow and ice are unpleasant and often dangerous loads that collect on the roof tarpaulin. This spontaneous load can weigh up to a tonne. If these roof loads are not removed properly before starting a journey they not only represent a high risk of accident but also economic losses from damaged roofs or loads or from carrying enormous quantities of rinsing water from the washing bay.

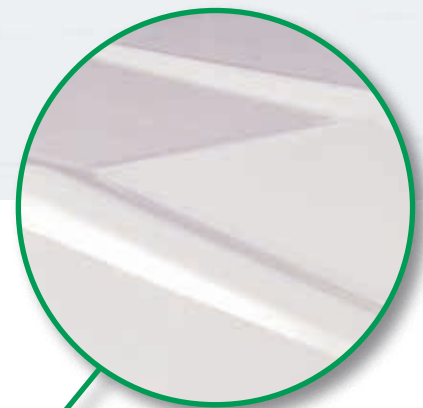
*The **DrySystem** by Edscha Trailer Systems provides an intelligent drainage system for sliding roofs that prevents the collection of large quantities of water and therefore fights ice formation. Down times and*

damage to a vehicle or its load and the resulting costs are minimised. The operating time and durability of the sliding roof are maximised. Particularly advantageous:

*The **DrySystem** is completely structurally integrated into the structure of the relevant Edscha Trailer Systems sliding roof system and thus guarantees optimum functionality, robustness and lifespan.*

The EdschaTS DrySystem is the only system with an EdschaTS system guarantee.

*Garantierte Funktion im harten Alltag
Guaranteed function in rough, everyday application*



*Komplette Integration in das Edscha Trailer Systems Schiebeverdeck
Complete integration into the Edscha Trailer Systems sliding roof*



Vermeidung von Niederschlagsansammlung durch Planenspannung und Giebelbildung

Prevention of precipitation collection through tarpaulin clamping and the formation of a gable

Intelligentes Konstruktionsprinzip

Das EdschaTS DrySystem zeichnet sich durch ein ausgereiftes technisches Wirkprinzip aus, das hohe seitliche Zugbelastungen der Plane vermeidet, mit vergleichsweise geringen Mengen Luft betrieben werden kann und für den sicheren Ablauf von Wasseransammlungen sorgt. So wird auch an kleinen Undichtigkeiten der Plane dafür gesorgt, dass die Wassermengen sofort ablaufen können und nicht in den

Laderaum dringen. Die Konstruktion beruht im Wesentlichen auf der Längsspannung der Dachplane und der Verwendung separater, rautenförmiger Luftkammern, die eine Dachneigung von ca. 3° erzeugen.

Anders als bei konventionellen Giebeldachsystemen entsteht keine signifikante Seitenspannung, die oft zu Beschädigungen der äußeren Planenvernetzung führt.

Aktivierte Luftkammer · Activated air chamber

Intelligent construction principle

The EdschaTS DrySystem is characterised by a sophisticated technical principle that prevents high tensile loading on the side of the tarpaulins, can be operated with relatively low quantities of air and ensures safe drainage of collected water, also, where there are small leaks in the tarpaulin, enables volumes of water to run away, securing against the dripping of condensation into the load area. The structure is primarily

based on the longitudinal clamping of the roof tarpaulin and the use of separate, diamond-shaped air chambers that produce an angle of approximately 3° on the roof.

In contrast to conventional gable roof systems this system does not create any significant side tension, which often leads to damage to the outer tarpaulin riveting.



Schneller betriebsbereit, benötigt nur ein Drittel der üblicherweise benötigten Luftmenge

Ready for operation faster, requires only a third of the normally required air volume



Bequeme Bedienung vom Boden
Easy use from the ground



Einzigartige Systemvorteile

Das DrySystem ist genau auf das jeweilige Edscha TS Schiebeverdeck abgestimmt und arbeitet, anders als nachgerüstete Systeme, funktional optimal integriert mit diesem zusammen. Dazu ist das EdschaTS DrySystem etwa drei Mal schneller betriebsbereit als konventionelle Fabrikate. Ein weiteres Plus ist der geringe Luftverbrauch, der gerade einmal ein Drittel herkömmlicher Systeme beträgt. Dadurch ist

die Funktion auch ohne Zugfahrzeug gewährleistet (der Fahrzeug-Nebenverbraucherdruckspeicher ist i.d.R. ausreichend für eine EdschaTS DrySystem-Aktivierung).

Durch die geringe Dachneigung läuft Kondenswasser durch Adhäsion seitlich ab und tropft nicht wie bei marktüblichen Giebelsystemen auf die Ladung.

Unique system advantages

The DrySystem is adapted exactly to the corresponding Edscha TS sliding roof and works, in contrast to retrofitted systems, in an optimally integrated manner with the roof. The EdschaTS DrySystem is also ready for use approximately three times faster than conventional products. The low air consumption is a further advantage and uses just one third of volumes used by traditional systems. It also functions

without a towing vehicle (the pressure accumulator on the vehicle's auxiliary equipment is generally sufficient for activation of the EdschaTS DrySystem).

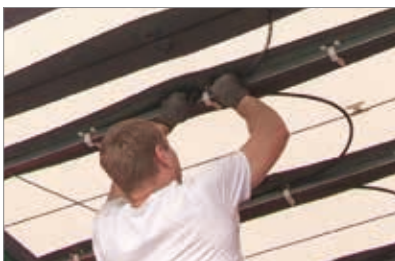
The slight incline of the roof means that condensation runs off to the side by adhesion and does not drop on the load as it does using standard gable systems.



Schnelle, einfache Installation · Fast, easy installation



Bewährte Planenvernietung
Tried and tested tarpaulin riveting



Mögliche Überbrückung beschädigter Kammern sichert uneingeschränkte Funktion des Gesamtsystems

Possible bridging of damaged chambers ensures unlimited functioning of the entire system

Solide Funktionalität

Durch die Längsspannung werden Überlastungen an der seitlichen Dachplanenbefestigung vermieden, sodass problemlos konventionelle Planenvernietungen und Schnallriemen an den Spriegeln verwendet werden können. Die Luftkammern des Systems bestehen aus hochelastischem Spezialkunststoff, sind strapazierfähig, unempfindlich und entkoppelt angebracht. So wird nicht nur die Dichtheit des Daches

gewährleistet, sondern auch die permanente Funktionalität sichergestellt. Sollte nämlich eine Luftkammer einmal beschädigt werden, kann sie einfach überbrückt werden – das Gesamtsystem bleibt uneingeschränkt funktionsfähig. Im Schadensfall können einzelne Luftkammern einfach ausgetauscht werden. Das EdschaTS DrySystem kann bequem vom Boden aus bedient werden.



Luftkammern einzeln austauschbar und bewährte Schnallenbefestigung der Dachplane

Air chambers can be exchanged individually and tried and tested buckle fastening of the roof tarpaulin

Solid Functionality

The longitudinal clamping avoids overloading the fastenings on the side roof tarpaulins so that conventional tarpaulin riveting and buckle straps can be used on the bows without a problem. The air chambers in the system are made of special, highly elastic plastic that is durable, impervious and installed decoupled. This not only

guarantees the seal on the roof but also ensures permanent functionality. If an air chamber does get damaged this can be easily bridged – the entire system retains unlimited functionality. If damage occurs then individual air chambers are easy to exchange. The EdschaTS DrySystem can be used comfortably from the ground.

Fördermaßnahme beanspruchen!



Das Deutsche Bundesamt für Güterverkehr (BAG) bietet mit dem Förderprogramm „De-minimis“ Unternehmen, die Güterkraftverkehr gemäß § 1 Güterkraftverkehrsgesetz (GüKG) durchführen und Eigentümer oder Halter von in der Bundesrepublik zugelassenen und ausschließlich für den Güterverkehr bestimmten schweren Nutzfahrzeugen ab 12 t zulässigem Gesamtgewicht sind, eine Förderung an. Gefördert werden u.a. Maßnahmen der Sicherheit und damit auch Dachentleerungssysteme.

Bei der Investitionsrechnung ist Ihnen ihr Edscha Trailer Systems Vertriebspartner gerne behilflich.

Claim support incentives!

With the „de-minimis“ incentive programme, the German Federal Office for Goods Transport (BAG) offers incentives to road hauliers pursuant to § 1 Road Haulage Act (GüKG) and to owners or operators of heavy utility vehicles with a minimum gross vehicle weight of 12 tons, registered in the Federal Republic of Germany and intended exclusively for freight haulage. Incentives are offered, among other, for safety measures and thus also for roof discharge systems.

Comparable support measures in other EU countries are therefore definitely worth investigating. Your Edscha Trailer Systems distribution partner will gladly assist you with capital budgeting.

Rechtlich absichern!

§ 23 StVo, Artikel 1 (Auszug)

„Der Fahrzeugführer ist dafür verantwortlich, dass seine Sicht und das Gehör nicht durch Besetzung, Tiere, die Ladung, Geräte oder den Zustand des Fahrzeugs beeinträchtigt werden. Er muss dafür sorgen, dass das Fahrzeug, der Zug, das Gespann sowie die Ladung und die Besetzung vorschriftsmäßig und dass die Verkehrssicherheit des Fahrzeugs durch die Ladung oder die Besetzung nicht leidet.“

Zieht man in Betracht, dass die Berufsgenossenschaft den Fahrern untersagt auf das Lkw-Dach zu klettern, können Wasser, Eis und Schnee nur auf einigen, speziell ausgerüsteten Autohöfen ordnungsgemäß entfernt werden. Das kostet entweder Zeit und Geld, oder man begibt sich vorsätzlich in einen Unrechtsraum.



Keine erhöhte Belastung der seitlichen Planenbefestigungen durch Planenspannung in Längsrichtung

Longitudinal tarpaulin clamping does not increase load on the side tarpaulin fastenings



DrySystem ist wegen seiner herausragenden Eigenschaften für den Trailer Innovation-Preis 2013 nominiert.

DrySystem has been nominated for the Trailer Innovation Prize 2013 because of its excellent properties.

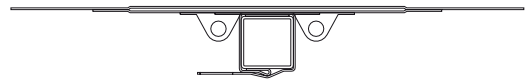
Technische Systemdarstellung · Technical system illustration

② Vakuum runter · Vacuum down



Planenbefestigung durch Vakuum und querliegende Luftsäcke. So sicher und stabil wie bei einem Standardplanenverdeck.

Tarpaulin retained by vacuum and cross-wise air bags. As secure and stable as with a standard tarpaulin roof.

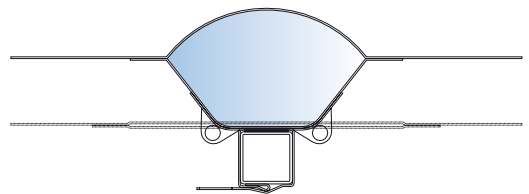


① Aufpumpen · Pump up



Im aktivierten Zustand (aufgepumpt) blähen sich die Luftsäcke mandelförmig auf. Dadurch erzeugen sie, neben der gewölbten Anhebung der Dachplane, eine längsgerichtete Spannung über das gesamte Dach.

When active (pumped up), the air bags are inflated and almond-shaped, thereby doming the roof tarpaulin and also tensioning the entire roof along its length.



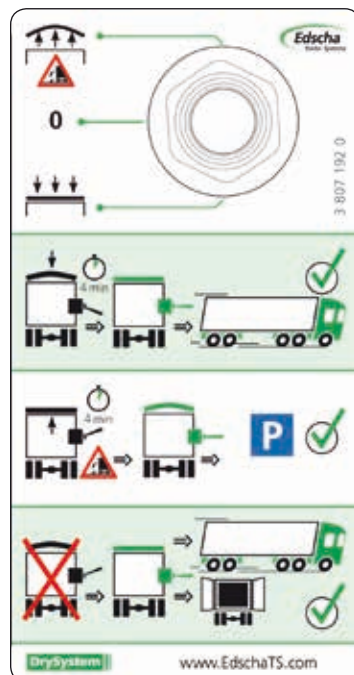
Durch diese Anordnung wird ein Abheben der Schnallriemen und punktuelle Überbelastung vermieden. Außerdem entfällt die sonst übliche große Kraftspitze in der seitlichen Planenbefestigung.

This arrangement prevents lifting of the tie down straps and concentrated overloads. In addition, the conventional high force concentrations in the lateral roof tarpaulin fastening falls away.

Damit ist erstmalig eine absolute Unbedenklichkeit aus Sicht des Verdeckes gegeben!

This creates an absolutely acceptable solution in respect of the roof tarpaulin for the first time!

- ①
- ②



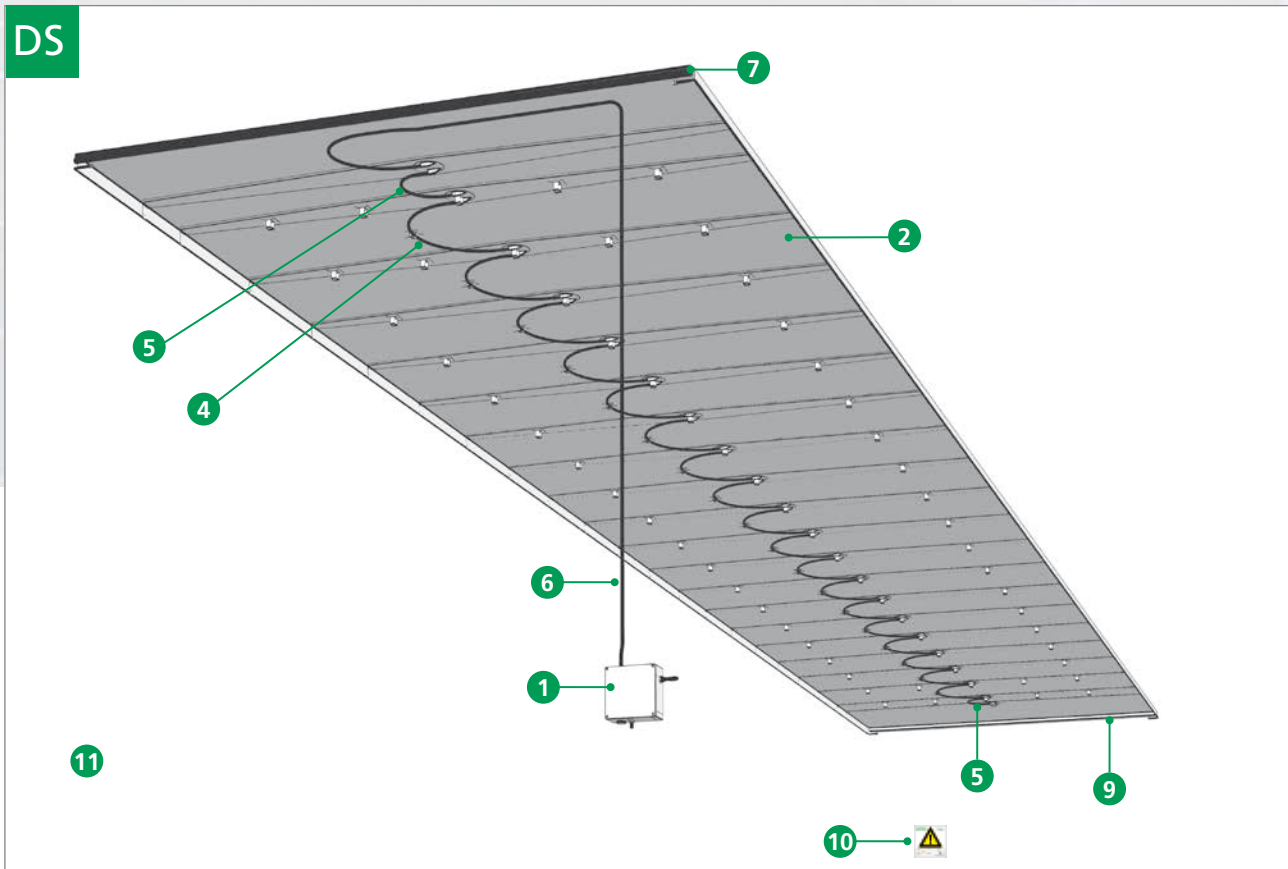
- ① Neutral · Neutral
- ② Aufpumpen · Pump up
- ③ Vakuum · Vacuum



Warnhinweis, da ein Öffnen der Türen nur bei deaktiviertem DrySystem möglich ist.

Warning sign because the doors can only be opened when the DrySystem is deactivated

Basiskomponenten · Basic roof components

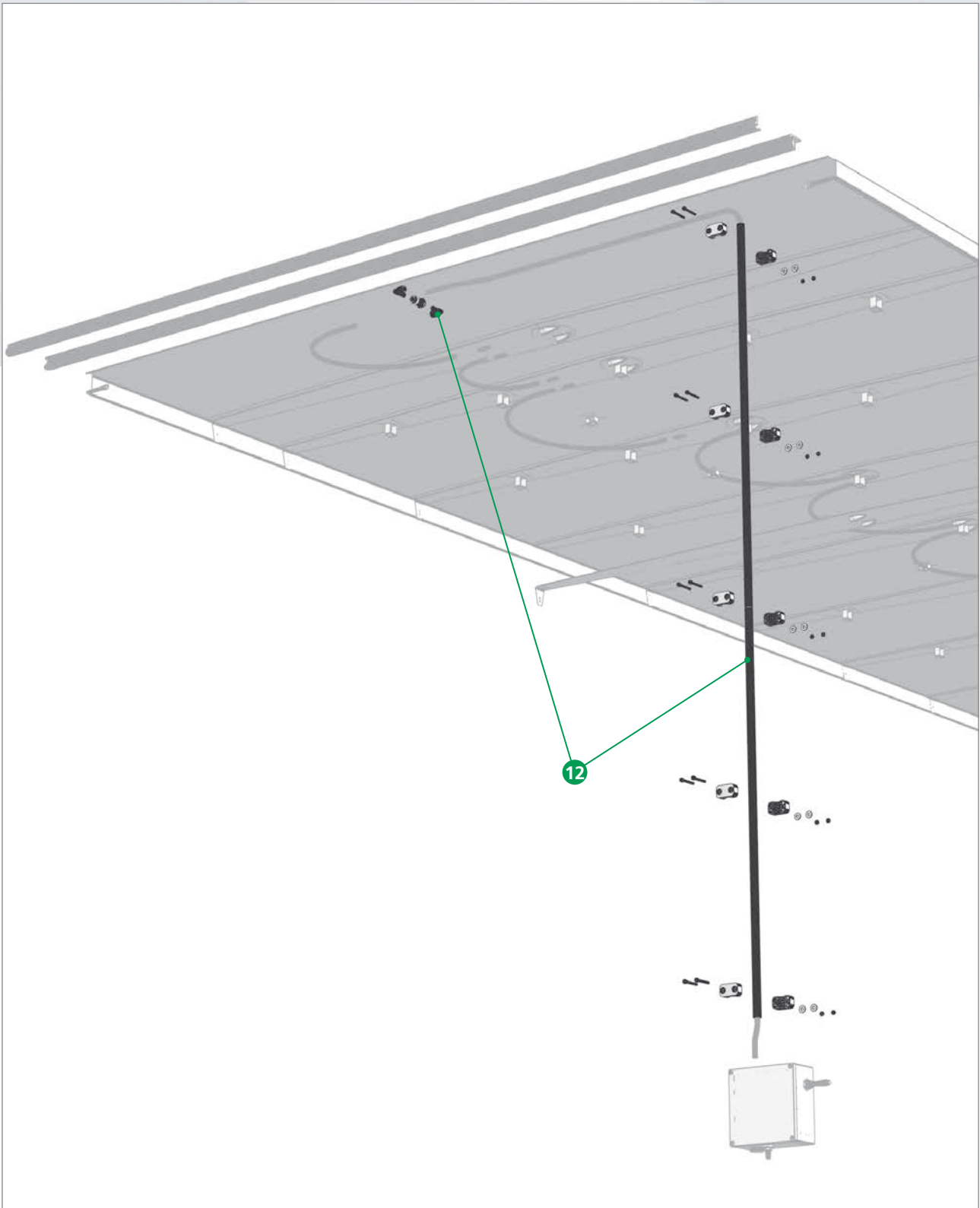


Pos	Order-No.	Bezeichnung · Designation
DS	49 001 001	DrySystem Ausbaukomponente 8001mm bis 13600mm* DrySystem construction components from 8001mm up to 13600mm*
DS	49 001 002	DrySystem Ausbaukomponente bis 8000mm* DrySystem construction components up to 8000mm*
Pos	beinhaltet folgende Einzelkomponenten (in unterschiedlichen Stückzahlen): include the following components (in different quantities):	
1	Ventil BG · Valve BG	
2	Dachplane BG · Roof tarpaulin BG	
4	Luftschlauch BG (letzter Spriegel)** · Air hose BG (last bow)**	
5	Luftschlauch BG (vorletzter und letzter Spriegel)** · Air hose BG (last two bows)**	
6	Luftschlauch BG (zwischen Ventil und 1 Ballon) Rehau/ Pneumax1 Air hose (between valve and 1 balloon) Rehau / Pneumax1	
7	Kederleiste BG (vorne) · Keder strip BG (front)	
9	Kederleiste BG (hinten) · Keder strip BG (back)	
10	Warnaufkleber Tür · Warning sticker for door	
11	Bedienungsanleitung · Operating instructions	
12	Verschlußstopfen · Closing Plug	

* Bestellung von EdschaTS DrySystem kann nur in Verbindung mit CurtainSider-Verdecken erfolgen
The EdschaTS DrySystem can only be ordered in combination with CurtainSider roofs

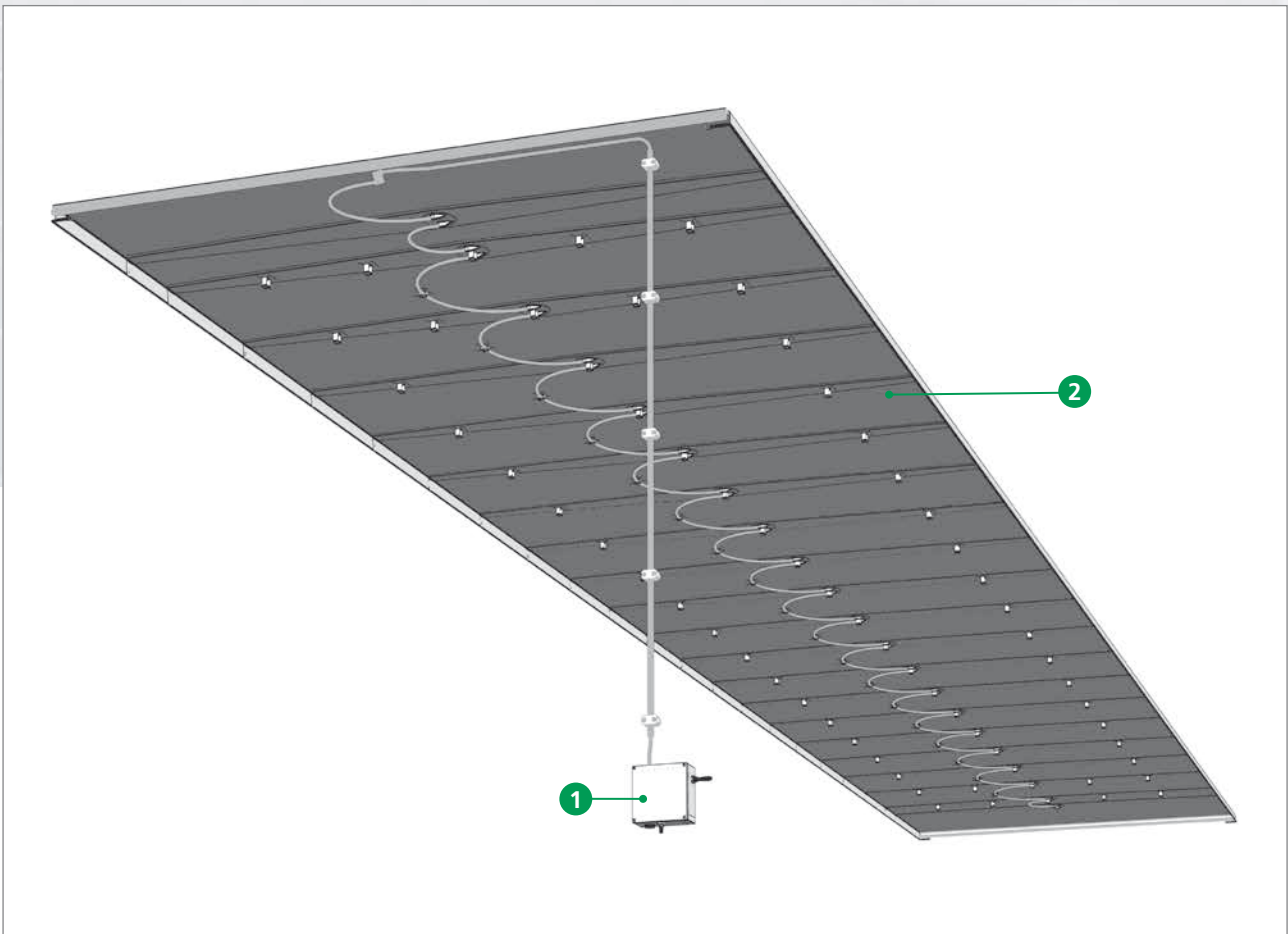
** gilt nur für 19 Spriegel · Only applies to 19 bows

Optionales Zubehör · *Optional accessories*



Pos	Bezeichnung · <i>Designation</i>
12	Erweiterungskit Stirnwandverrohrung BG - 1 · <i>Extension kit front wall piping BG - 1</i>

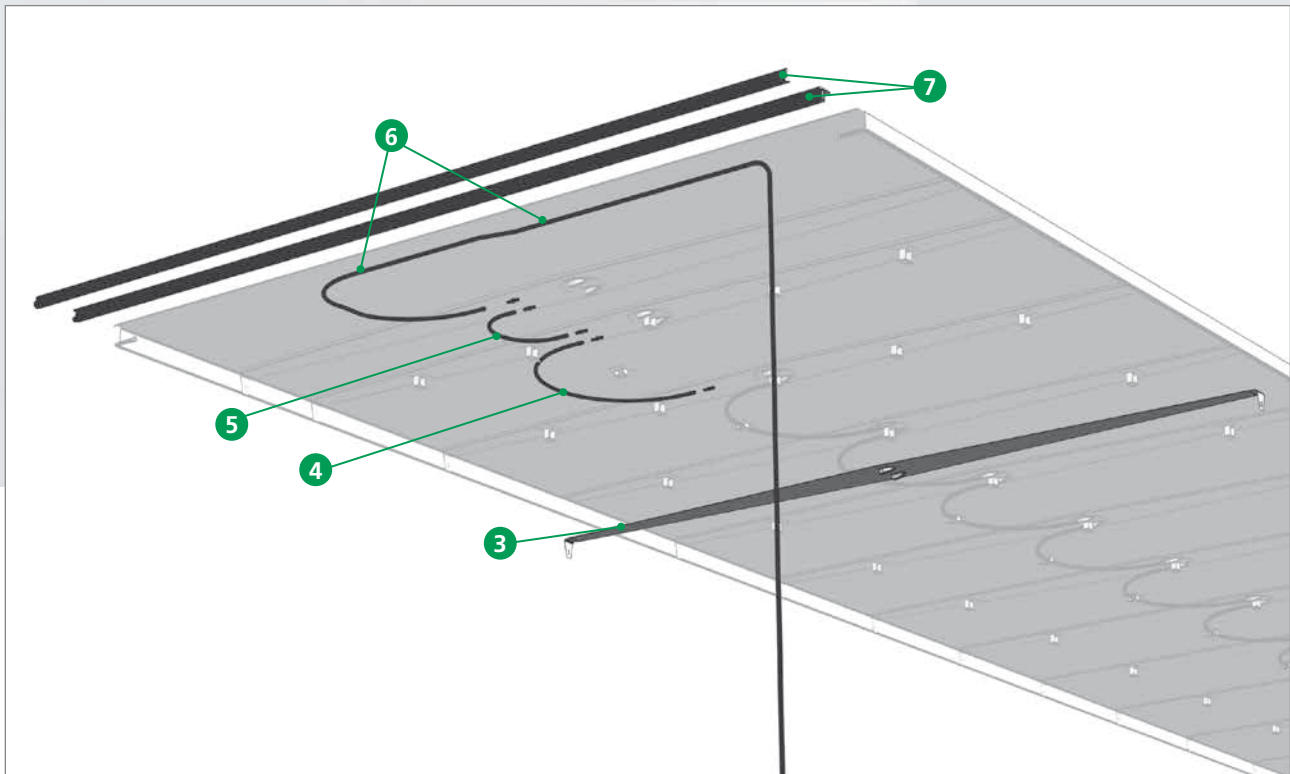
Ersatzteile DrySystem · Spare parts DrySystem



Pos.	Order-No.	Bezeichnung · Designation	Stück / Menge Portion
1	40 38 071 830	Ventil BG · Valve BG	
		Ventil (incl. Aufkleber Ventil) · Valve (incl. Sticker for value)	1
		Zylinderschrauben M4x35 ISO 4762 · Cylinder screws M4x35 ISO 4762	4
		Zylinderschrauben M4x30 ISO 4762 · Cylinder screws M4x35 ISO 4762	4
		Zylinderschrauben M4x20 ISO 4762 · Cylinder screws M4x35 ISO 4762	4
		Einschlagmutter TSZ-M4 · Drive-in nut TSZ-M4	4
		Sechskantmutter VM-4 DIN 980 · Hexagon nut VM-4 DIN 980	4
2	40 38 072 200	Dachplane BG · Roof tarpaulin BG	
		Dachplane inkl. Planenriemen und Planenrauten Roof tarpaulin incl. tarpaulin straps and tarpaulin diamonds	1
		Ballon VG · Balloon VG	21*

* Abhängig von der Verdecklänge / Angaben basieren auf Version 13,6 Meter · Depends on the roof length / Data based on 13.6 metre version

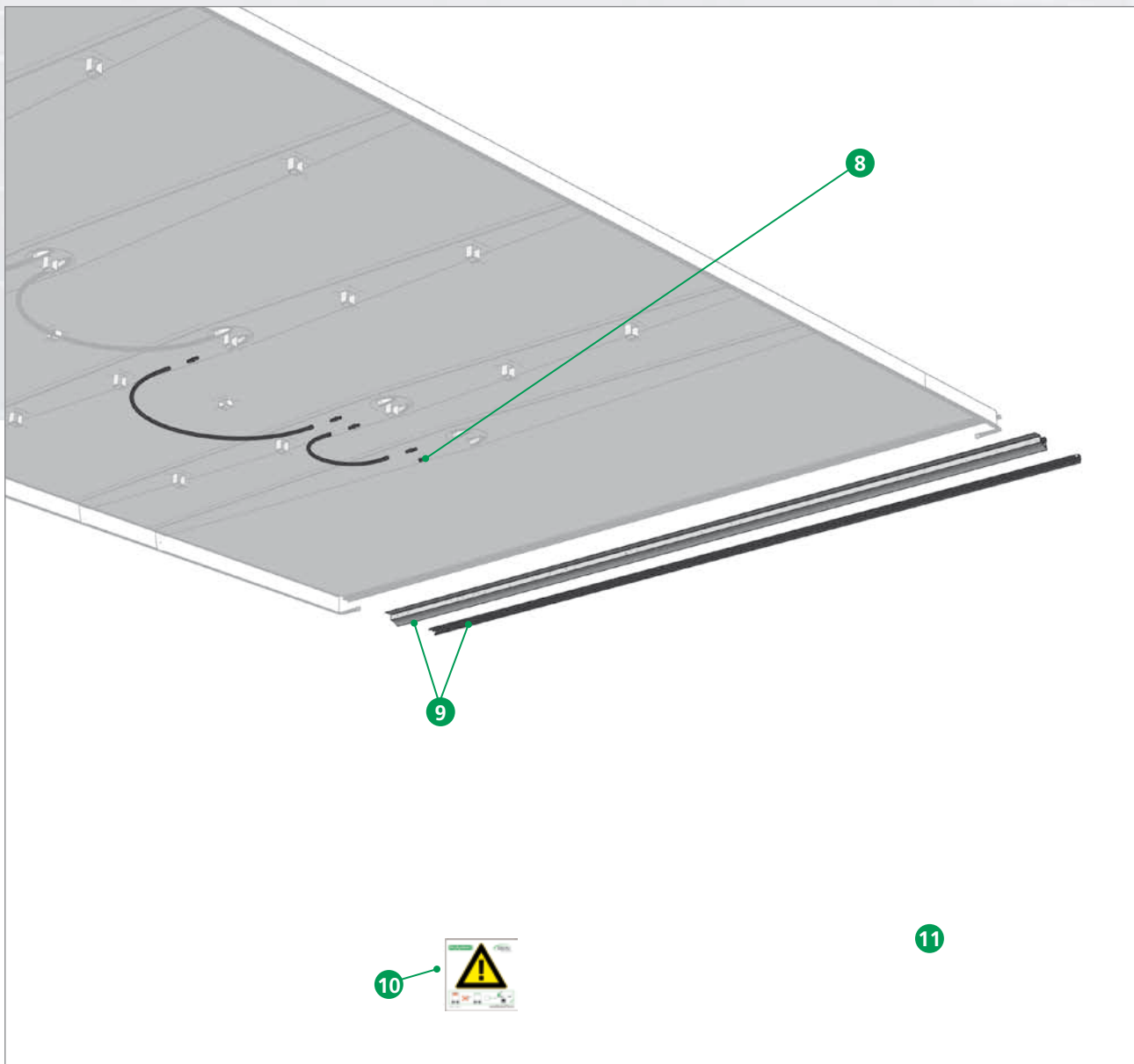
Ersatzteile Drysystem · Spare parts DrySystem



Pos.	Order-No.	Bezeichnung · Designation	Stück / Menge Portion
3	40 38 071 840	Ballon VG · Balloon BG	1
4	40 38 071 790	Luftschlauch BG (vorletzter Spriegel)** Air hose BG (second last bow)**	
		Luftschlauch Rehau / P · Air hose Rehau / P	1
		Schlauchanschluss · Hose connection	2
5	40 38 071 890	Luftschlauch BG (vorletzter und letzter Spriegel)** Air hose BG (last two bows)**	
		Luftschlauch · Air hose	1
		Schlauchanschluss · Hose connection	2
6	40 38 072 090	Luftschlauch BG (zwischen Ventil und 1 Ballon) Air hose BG (between valve and 1 balloon)	
		Luftschlauch · Air hose	1
		Schlauchanschluss · Hose connection	1
7	40 38 071 950	Kederleiste BG (vorne) · Keder strip BG (front)	
		Kederleiste · Keder strip	1
		Klemmleiste · Clamping profile	1
		Blindniet St/St · Blind rivet St/St	15

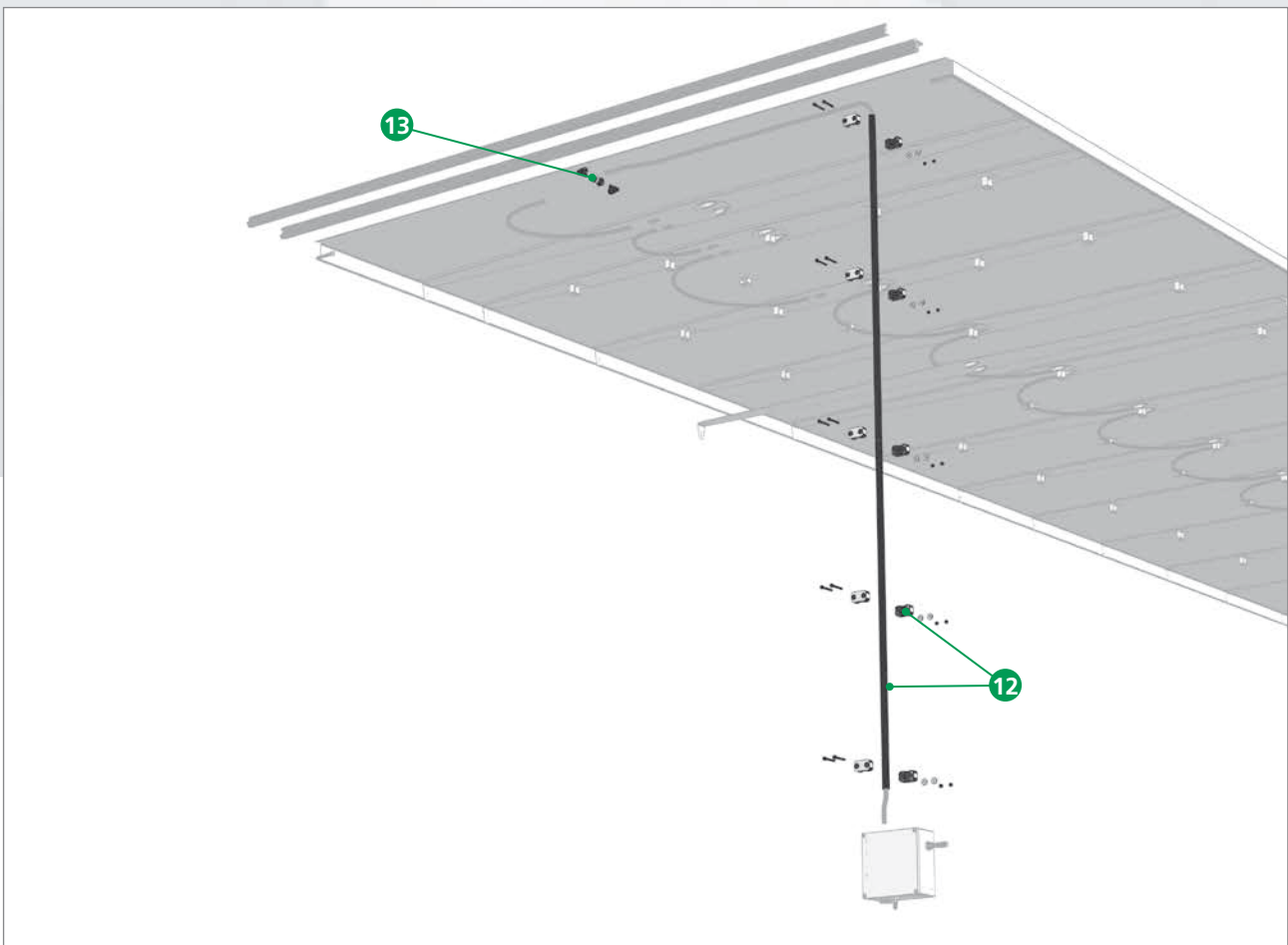
** gilt nur für 19 Spriegel · Only applies to 19 bows

Ersatzteile DrySystem · Spare parts DrySystem



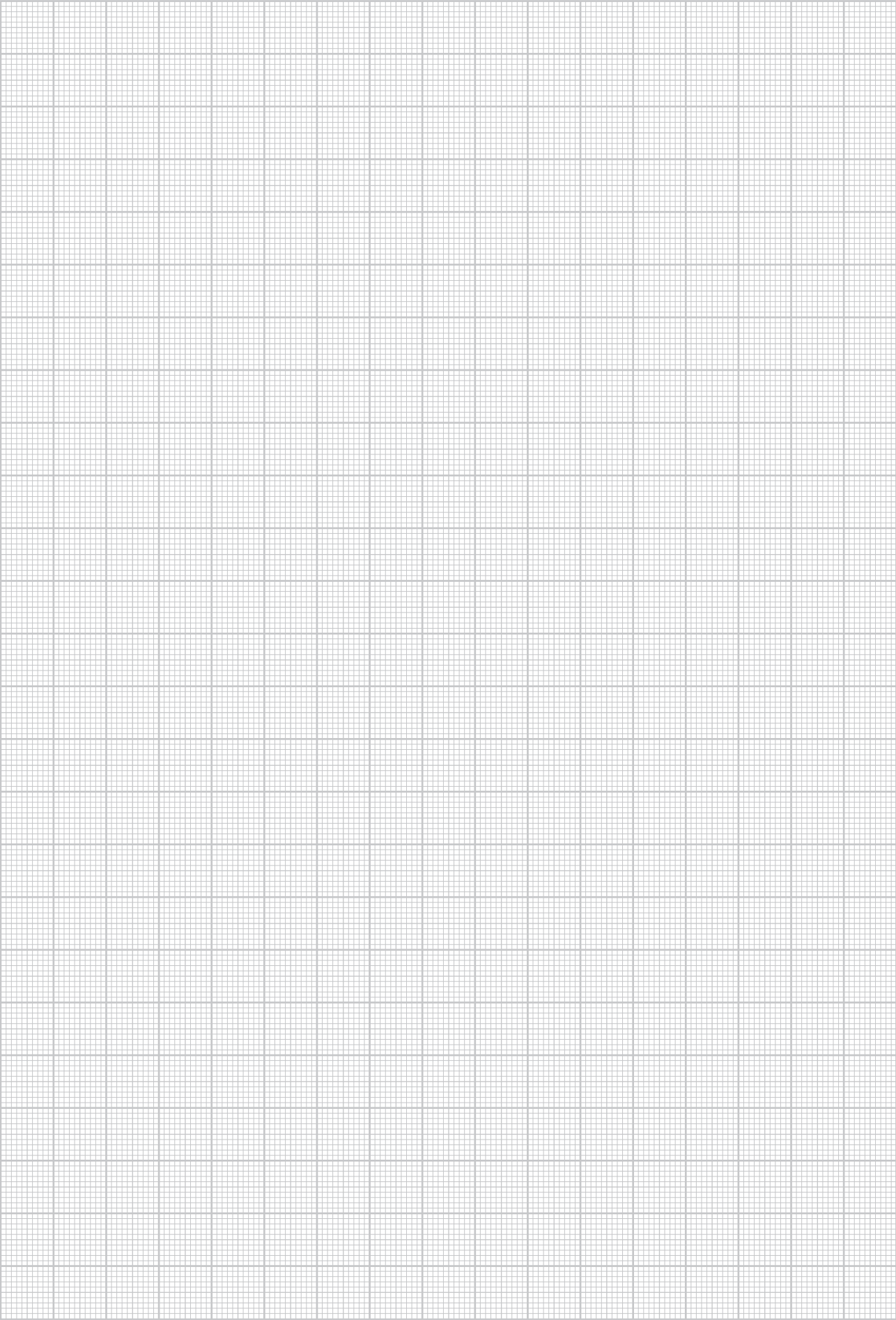
Pos.	Order-No.	Bezeichnung · Designation	Stück / Menge Portion
8	40 38 071 870	Verschluss (letzter Ballonanschluss) <i>Fastening (last balloon connection)</i>	1
9	40 38 071 960	Kederleiste BG (hinten) · Keder strip BG (back)	
		Kederleiste · Keder strip	1
		Klemmleiste · Terminal strip	1
		Blindniet St/St · Blind rivet St/St	15
10	40 38 071 980	Warnaufkleber Tür · Warning sticker for door	1
11	40 38 072 340	Bedienungsanleitung · Operating instructions	1

Ersatzteile Drysystem · Spare parts DrySystem



Pos.	Order-No.	Bezeichnung · Designation	Stück / Menge Portion
12	40 38 072 300	Erweiterungskitt Stirnwandverrohrung BG <i>Extension kit front wall piping BG</i>	
		Befestigungsschelle · <i>Clamp</i>	5
		Zylinderschrauben M6x60 ISO 4762 · <i>Cylinder screws M6x60 ISO 4762</i>	10
		Zylinderschrauben M6x50 ISO 4762 · <i>Cylinder screws M6x50 ISO 4762</i>	10
		Zylinderschrauben M6x45 ISO 4762 · <i>Cylinder screws M6x45 ISO 4762</i>	10
		Einschlagmutter TSZ-M6 · <i>Drive-in nut TSZ-M6</i>	10
		Sechskantmutter VM6 DIN 980 · <i>Hexagon nut VM6 DIN 980</i>	10
		Aluminiumrohr 20x1,5 *1000 · <i>Aluminium pipe 20x1.5 *1000</i>	2
13	40 38 071 900	Schottverschraubung BG · <i>Bulkhead fitting BG</i>	
		Schottverschraubung · <i>Bulkhead fitting</i>	1
		Sechskantmutter M22x1 · <i>Hexagon nut M22x1</i>	2
		Winkelstück -12 · <i>Elbow union -12</i>	2

Skizzen · *Scetches*





European Trailer Systems GmbH

Im Moerser Feld 1f, 47441 Moers, Germany

Phone: +49 (0) 2841 6070 700 · Fax: +49 (0) 2841 6070 333



Das Original